



ЗАО НЗВЗ
«Волгопромвентиляция»



**КЛАПАНЫ САМООТКРЫВАЮЩИЕСЯ
ДЛЯ КРЫШНЫХ
ОСЕВЫХ ВЕНТИЛЯТОРОВ
А 9 – 30**

**ПАСПОРТ
И РУКОВОДСТВО ПО ЭКСПЛУАТАЦИИ
АЗЕ 044 - 00.000 РЭ**

ТУ 4863-030-01395638-2012

1. Общие сведения

Самооткрывающиеся клапаны предназначены для предотвращения утечек тёплого воздуха из помещения при неработающем вентиляторе.

Самооткрывающиеся клапаны применяются только при использовании вентилятора без сети воздухопроводов (см. «Рекомендации по применению, установке и эксплуатации крышных вентиляторов» серия АЗ-780).

Пример условного обозначения

Клапан самооткрывающийся для крышного осевого вентилятора А9-30 с присоединительным фланцем Ø500 мм, климатического исполнения УЗ

АЗЕ 044.00-02 Ø500 УЗ

2. Техническое описание

Самооткрывающийся клапан (см. рисунок 1), представляет собой цилиндрическую обечайку, в которой эксцентрично установлена створка, свободно поворачивающаяся в конических опорах и уравновешенная противовесом. Створка клапана открывается потоком воздуха и закрывается под воздействием собственного веса при неработающем вентиляторе.

Самооткрывающийся клапан должен крепиться к всасывающему патрубку вентилятора.

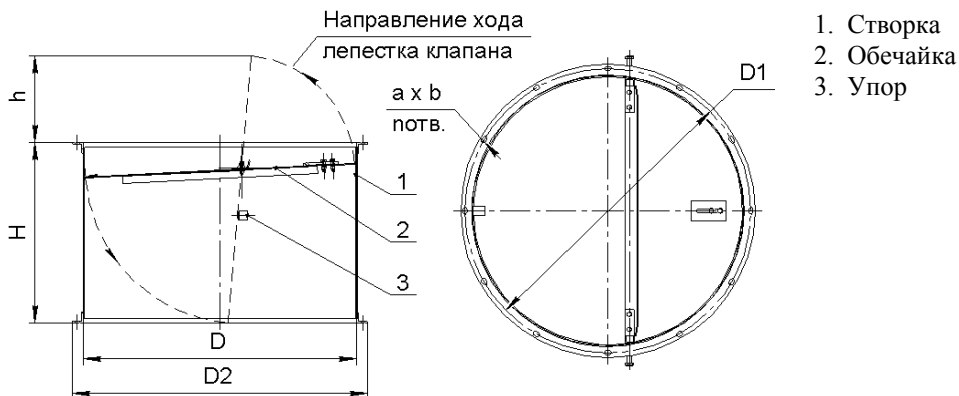


Рисунок 1 - Самооткрывающийся клапан

Таблица 1 - Габаритные и присоединительные размеры

| Обозначение | № венти- лятора | D | D1 | D2 | H | h | a x b | п. отв | Масса, кг |
|-------------|--------------------|------|------|------|-----|-----|---------|--------|--------------|
| АЗЕ 044.000 | 3,15 | 315 | 345 | 365 | 200 | 115 | 7 x 12 | 8 | 7,8 |
| -01 | 4 | 400 | 430 | 450 | 260 | 145 | 7 x 12 | 10 | 9,0 |
| -02 | 5 | 500 | 530 | 550 | 320 | 180 | 7 x 12 | 10 | 14,6 |
| -03 | 6,3 | 630 | 660 | 680 | 420 | 225 | 9 x 16 | 12 | 20,2 |
| -04 | 7,1 | 710 | 740 | 760 | 450 | 252 | 9 x 16 | 12 | 24,9 |
| -05 | 8 | 800 | 830 | 860 | 520 | 290 | 9 x 16 | 12 | 29,5 |
| -06 | 9 | 900 | 940 | 964 | 580 | 335 | 9 x 16 | 16 | 38,7 |
| -07 | 10 | 1000 | 1040 | 1064 | 650 | 350 | 9 x 16 | 16 | 49,2 |
| -08 | 11,2 | 1120 | 1155 | 1190 | 730 | 403 | 11 x 18 | 18 | 59,7 |
| -09 | 12,5 | 1250 | 1295 | 1320 | 810 | 450 | 11 x 18 | 18 | 70,2 |

3. Гарантийные обязательства

Завод – изготовитель гарантирует надёжную работу клапана при условии правильной эксплуатации в течение 12 месяцев со дня установки, но не более 18 месяцев со дня отгрузки заказчику при соблюдении им условий транспортировки, хранения и эксплуатации.

4. Свидетельство о приёме

Клапан самооткрывающийся для крышных осевых вентиляторов
АЗЕ 044.000 - РЭ _____

Размер проходного сечения _____

Соответствует АЗЕ 044 - 00.000 РЭ, ТУ 4863-030-01395638-2012 признан годным для эксплуатации

М.П.

Дата выпуска: _____

Контролер ТК _____

(подпись, фамилия)



СЕРТИФИКАТ СООТВЕТСТВИЯ

№ РОСС RU.АЮ96.Н08136

Срок действия с 19.06.2015 по 18.06.2018

№ 1801220

ОРГАН ПО СЕРТИФИКАЦИИ рег. № РОСС RU.0001.10АЮ96.
ОС ПРОМЫШЛЕННОЙ ПРОДУКЦИИ И УСЛУГ ООО "САМАРСКИЙ ЦЕНТР СЕРТИФИКАЦИИ
ПРОДУКЦИИ И УСЛУГ".
443084, Россия, г. Самара, Промышленный район, улица Воронежская, дом 202. Телефон (846) 932-41-22,
факс (846) 932-40-01, адрес электронной почты neelov@mail.ru.

ПРОДУКЦИЯ Элементы систем вентиляции и воздухораспределительных
устройств, см. приложение.
ТУ 4863-030-01395638-2012.
Серийный выпуск.

код ОК 005 (ОКП):

48 6360

СООТВЕТСТВУЕТ ТРЕБОВАНИЯМ НОРМАТИВНЫХ ДОКУМЕНТОВ
ТУ 4863-030-01395638-2012

код ТН ВЭД России:

8415 90 000 9

ИЗГОТОВИТЕЛЬ Закрытое акционерное общество Новокуйбышевский завод вентиляционных
заготовок "Волгопромвентиляция".
Адрес: 446200, Самарская обл., г. Новокуйбышевск, ул. Промышленная, 15.

СЕРТИФИКАТ ВЫДАН Закрытое акционерное общество Новокуйбышевский завод вентиляционных
заготовок "Волгопромвентиляция".
Адрес: 446200, Самарская обл., г. Новокуйбышевск, ул. Промышленная, 15. Телефон (846) 377-40-19, факс
(846-35) 3-22-02. ОКПО: 01395638.

НА ОСНОВАНИИ Протокол испытаний № 13-143 от 19.06.2015г., выдан: Испытательная лаборатория
промышленной продукции ФБУ "Государственный региональный центр стандартизации, метрологии и
испытаний в Самарской области", аттестат аккредитации регистрационный номер RA.RU.21АЮ14 от
30.04.2015, адрес: 443084 г. Самара, ул. Воронежская, 202

ДОПОЛНИТЕЛЬНАЯ ИНФОРМАЦИЯ Место нанесения знака соответствия: на изделия, на
сопроводительной технической документации.



Руководитель органа

Эксперт

(Signature)
Подпись

Г.Т.Неелов

инициалы, фамилия

Н.И. Дедов

инициалы, фамилия

Сертификат не применяется при обязательной сертификации