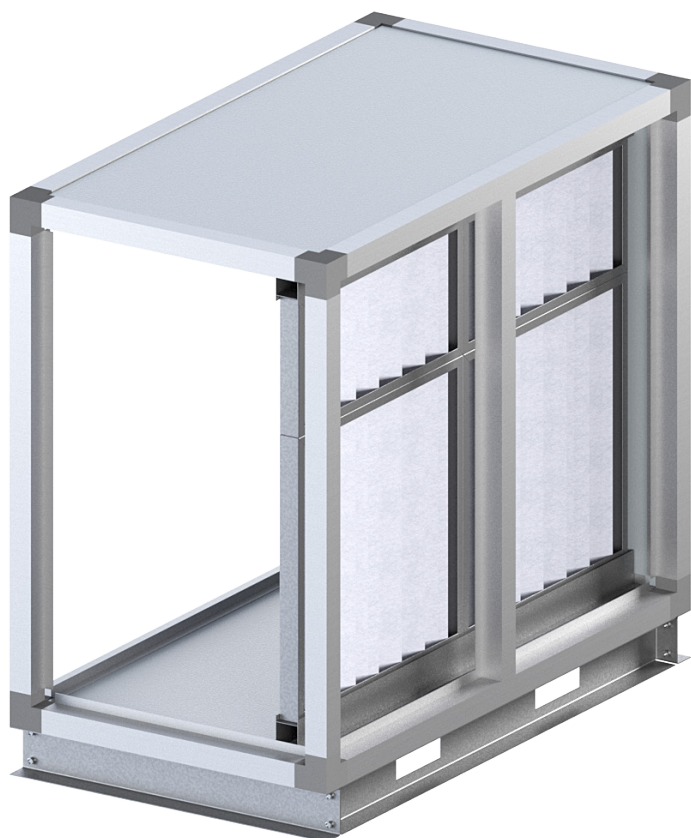


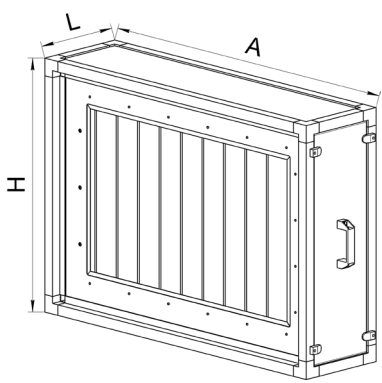
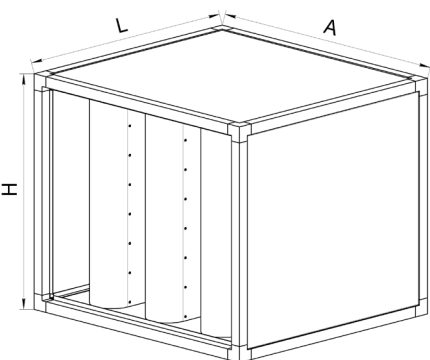
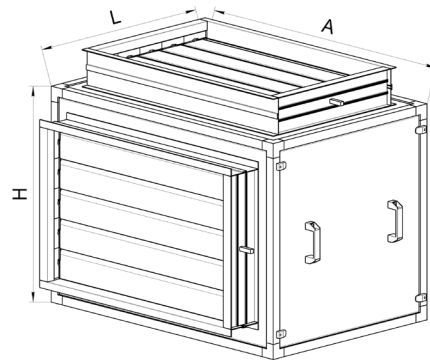
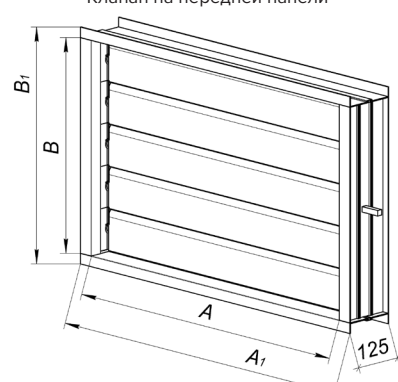
## БЛОКИ ШУМОГЛУШИТЕЛЕЙ

предназначены для снижения шума от вентиляторов и других элементов приточной установки. Внутри блока на направляющих, расположенных параллельно движению воздуха, установлены специальные шумопоглощающие пластины. Пластина состоит из п-образного оцинкованного профиля, внутри которого находится специальный звукопоглощающий материал. Для снижения аэродинамического сопротивления со стороны входа воздушного потока на пластинах установлены обтекатели. Блоки могут быть изготовлены 3-х видов, с длиной шумоглушающей части 500мм, 1000мм или 1500мм, при необходимости возможна последовательная установка блоков, для достижения максимального снижения шума.



## БЛОКИ ФИЛЬТРОВ

предназначены для очистки воздуха и защиты элементов установки от пыли. Внутри секции расположена специальная рама с ячейками, в которые по всей площади поперечного сечения устанавливаются фильтры стандартных размеров. По необходимости их легко извлечь с обслуживающей стороны и установить обратно. Фильтры делятся на кассетные со степенью очистки G4, карманные со степенью очистки G4-F9 и угольные фильтры. Кассетные и карманные фильтры со степенью очистки G4 применяются в качестве первой ступени очистки воздуха, в большинстве случаев достаточно только их. Для помещений с высокими требованиями по чистоте применяются последующие ступени фильтрации, для них используются карманные фильтры со степенью очистки M5-F9. Угольные фильтры используются для удаления из воздуха неприятных запахов и газов, в большинстве случаев устанавливаются на системах с рециркуляцией воздуха.

Тип блока	Размеры, мм	Типоразмер центрального кондиционера Нововент-М							
		50-25	50-30	60-30	60-35	70-40	80-50	90-50	100-50
<p>Блок фильтра карманного степени очистки М5, М6</p> 	A	710	710	810	810	910	1010	1125	1225
	H	470	520	520	570	620	720	740	740
	L	500	500	500	500	500	500	500	500
<p>Блок шумоглушителя</p> 	A	710	710	810	810	910	1010	1125	1225
	H	470	520	520	570	620	720	740	740
	L	1100	1100	1100	1100	1100	1100	1100	1100
<p>Блок приемно-смесительный</p> 	A	710	710	810	810	910	1010	1125	1225
	B	470	520	520	570	620	720	740	740
	L	310	360	360	410	460	560	560	560
	h	500	500	600	600	700	800	900	1000
	b	260	310	310	360	410	510	510	510
	S клапана, м2	0,13	0,16	0,19	0,22	0,29	0,41	0,46	0,51
<p>Клапан на передней панели</p> 	A	500	500	600	600	700	800	900	1000
	B	260	310	310	360	410	510	510	510
	A1	570	570	670	670	770	870	970	1070
	B1	310	360	360	410	460	560	560	560
	S клапана, м2	0,13	0,16	0,19	0,22	0,29	0,41	0,46	0,51