

## Заслонки воздушные взрывозащищенные АЗД



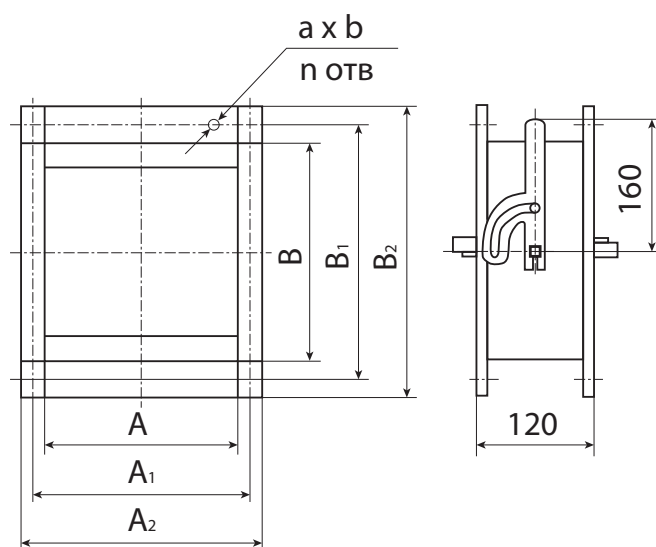
### Назначение

Заслонка воздушная взрывозащищенная АЗД предназначена для регулирования объема воздуха, проходящего через заслонку и полного перекрытия воздушного канала в системах вентиляции и кондиционирования.

### Конструкция

Заслонка состоит из сварного корпуса из окрашенной черной или нержавеющей стали и поворотных лопаток расположенных внутри. Для обеспечения взрывозащиты, в местах соприкосновения деталей клапана установлены латунные элементы, исключающие возможность возникновения искры. Крепление заслонки осуществляется с помощью фланцев. Управление клапаном осуществляется с помощью электропривода или вручную. При комплектации клапана электроприводом на заслонку устанавливается взрывозащищенная оболочка, в которой будет располагаться управляющий механизм. Заслонка АЗД может эксплуатироваться при любой пространственной ориентации.

## Заслонки воздушные прямоугольного сечения взрывозащищенные АЗД-193



ГАБАРИТНЫЕ И ПРИСОЕДИНИТЕЛЬНЫЕ РАЗМЕРЫ ЗАСЛОНКИ АЗД - 193

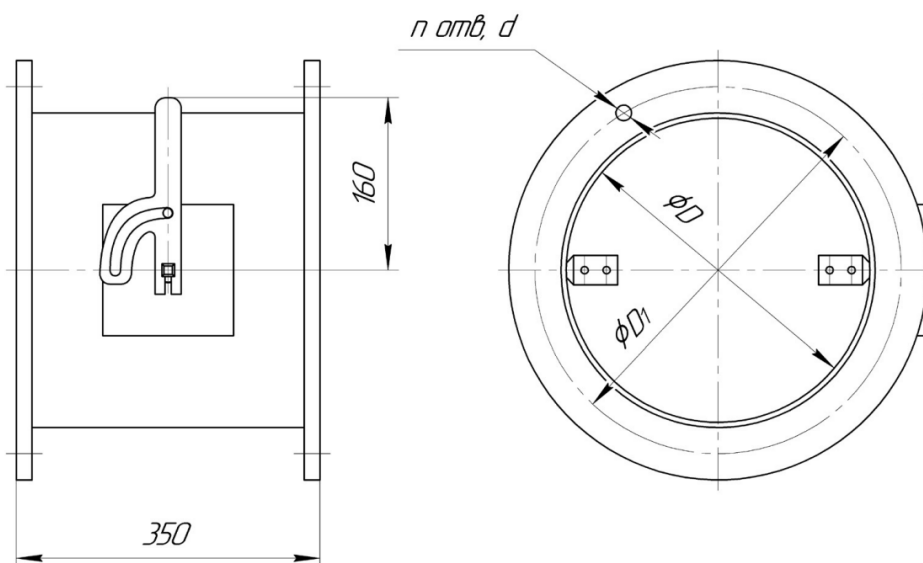
Обозначение	B	B1	B2	A	A1	A2	a x b	п. отв	Количество лопаток	Масса, кг
АЗД 150x150	150	180	230	150	180	230	7x12	8	1	3,8
АЗД 200x200	200	230	280	200	230	280	7x12	8	1	5,2
АЗД 250x250	250	280	330	250	280	330	7x12	8	1	7,0
АЗД 400x250	400	430	480	250	280	330	7x12	10	1	9,1
АЗД 400x400	400	430	480	400	430	480	7x12	12	2	11,2
АЗД 500x400	500	530	580	400	430	480	7x12	14	2	12,6
АЗД 600x400	600	630	680	400	430	480	7x12	16	2	14,0
АЗД 600x600	600	630	680	600	630	680	7x12	20	3	16,8
АЗД 800x800	800	830	880	800	830	880	7x12	20	4	22,4
АЗД 1000x1000	1000	1040	1080	1000	1040	1080	7x12	24	5	28,0

**Примечание:** по запросу возможно изготовление заслонок с другими сечениями, при этом сторона заслонки должна быть не менее 250 мм и не более 1000 мм. Заслонки изготавливаются применительно серии 5.904 — 49.

**Внимание:** возможно изготовление заслонок с электроприводом во взрывозащищенной оболочке.

Управляющий механизм устанавливается на стороне А.

## Заслонки воздушные круглого сечения взрывозащищенные АЗД-196 и АЗД-197



ГАБАРИТНЫЕ И ПРИСОЕДИНИТЕЛЬНЫЕ РАЗМЕРЫ ЗАСЛОНКИ АЗД - 196, АЗД - 197

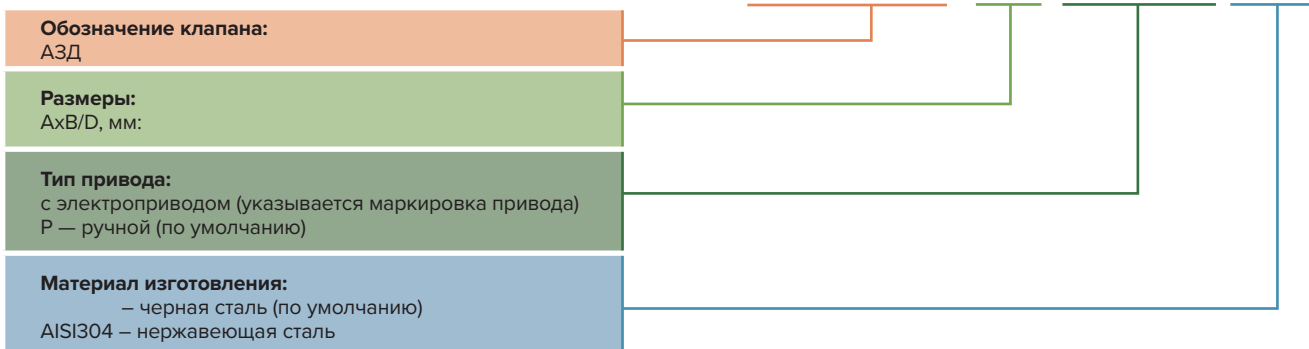
Обозначение	D	D1	d	п. отв	Количество лопаток	Масса, кг
АЗД D125	125	155	7x12	6	1	2,5
АЗД D140	140	170	7x12	6	1	2,9
АЗД D160	160	190	7x12	6	1	3,4
АЗД D180	180	320	7x12	6	1	3,9
АЗД D200	200	230	7x12	6	1	4,5
АЗД D250	250	280	7x12	6	1	5,5
АЗД D280	280	310	7x12	8	1	6,1
АЗД D315	315	345	7x12	8	1	7,1
АЗД D355	355	385	7x12	8	1	9,1
АЗД D400	400	430	7x12	10	1	10,5
АЗД D450	450	480	7x12	10	1	12,0
АЗД D500	500	530	7x12	10	1	15,5
АЗД D560	560	590	7x12	10	1	15,7
АЗД D630	630	660	9x16	12	3	25,3
АЗД D710	710	740	9x16	12	3	28,8
АЗД D800	800	830	9x16	12	3	35,1
АЗД D900	900	940	9x16	16	3	42,0
АЗД D1000	1000	1040	9x16	16	3	47,5

**Примечание:** заслонки изготавливаются применительно серии 5.904 — 49.

**Внимание:** возможно изготовление заслонок с электроприводом во взрывозащищенной оболочке.

**Пример обозначения:**

Заслонка АЗД 196.000-05 D400 DA5FU230D AISI304



Производитель оставляет за собой право вносить изменения без предварительного уведомления