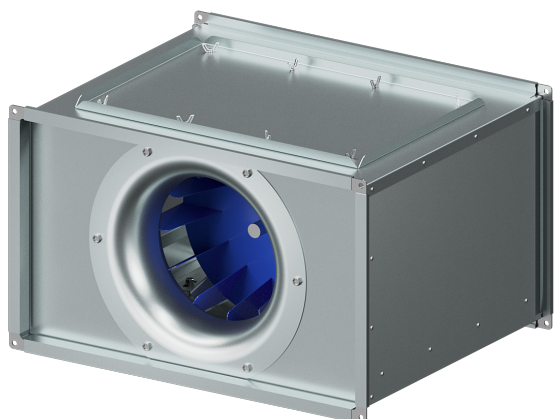


Вентиляторы канальные прямоугольные ВКПс



Назначение

Вентиляторы канальные прямоугольные ВКПс применяются для перемещения воздуха в системах вентиляции и кондиционирования воздуха.

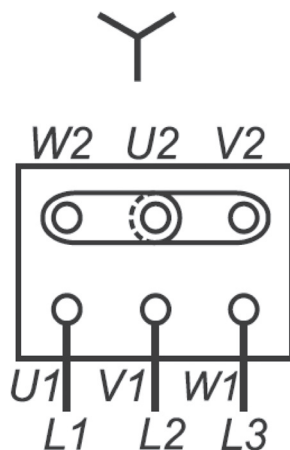
Конструкция

Корпус вентилятора изготавливается из оцинкованной стали. Внутри корпуса находится колесо из полиамида армированного стекловолокном. Лопатки загнуты назад, колесо расположено непосредственно на валу электродвигателя. Все комплектные электродвигатели трехфазные на 380В. Для удобства обслуживания вентилятора, на корпусе расположена крышка закрепленная барашковыми винтами. Крепление вентиляторов к системе воздуховодов осуществляется с помощью гибких вставок с фланцами на шинорейке. Степень защиты электродвигателя не ниже IP54. Вентиляторы канальные ВКПс допускается устанавливать в помещении или под навесом с температурой окружающей среды от -45°C до $+40^{\circ}\text{C}$.

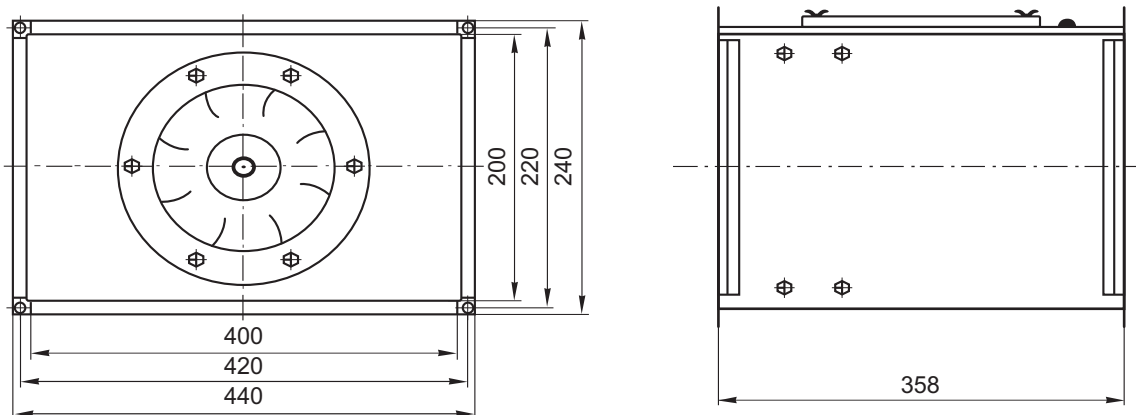
Регулирование скорости

Для регулировки частоты оборотов электродвигателя рекомендуется использовать частотные преобразователи.

Схема подключения электродвигателя

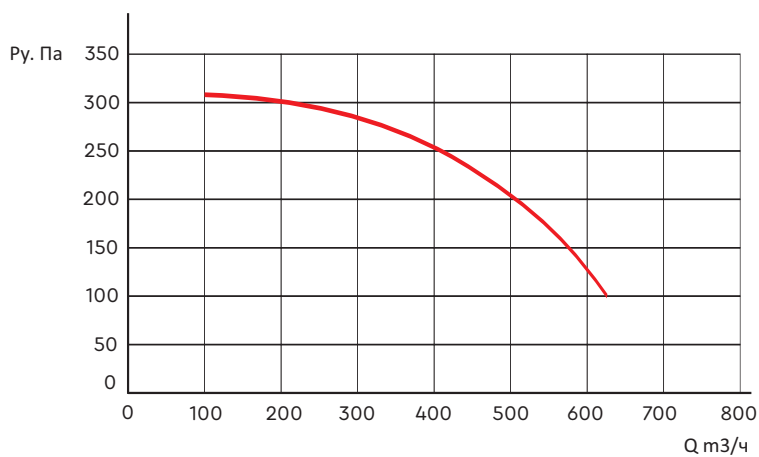


ВКПс 40-20



Наименование	Мощность электродвигателя, кВт	Частота вращения электродвигателя при 50 Гц, об/мин	Рабочий ток, А	Масса, кг
ВКПс 40-20/18.2D	0,25	2750	0,72	14,7

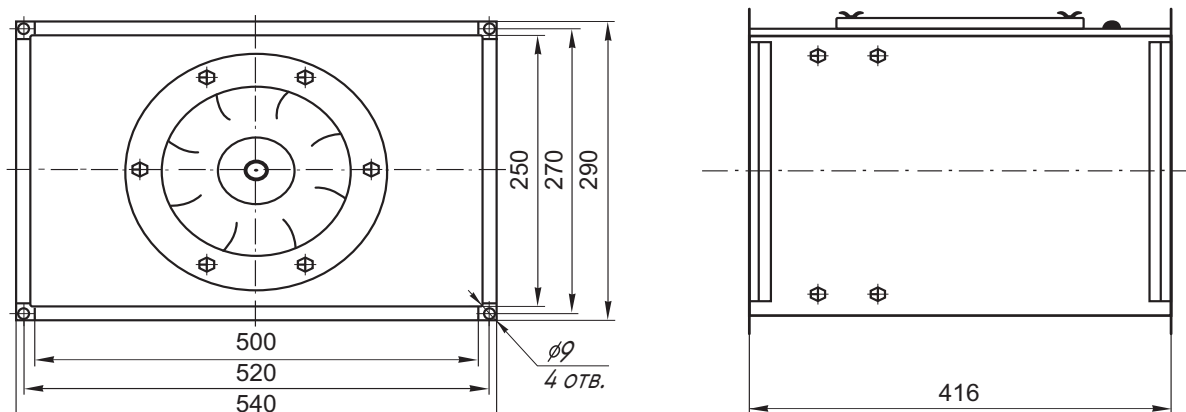
ВКПс 40-20/18-2D



	Уровень звука L, дБА	Уровень звуковой мощности (L, дБА) в октавных полосах частот, Гц							
		63	125	250	500	1000	2000	4000	8000
Шум на всасывании	66	39	51	55	63	60	58	53	47
Шум на нагнетании	69	42	54	58	65	63	61	56	50

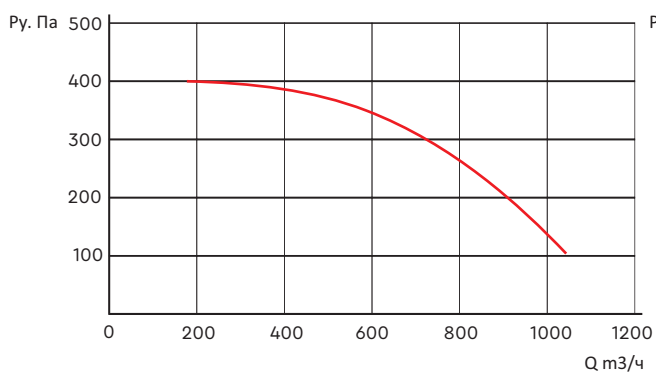
Производитель оставляет за собой право вносить изменения без предварительного уведомления

ВКПс 50-25

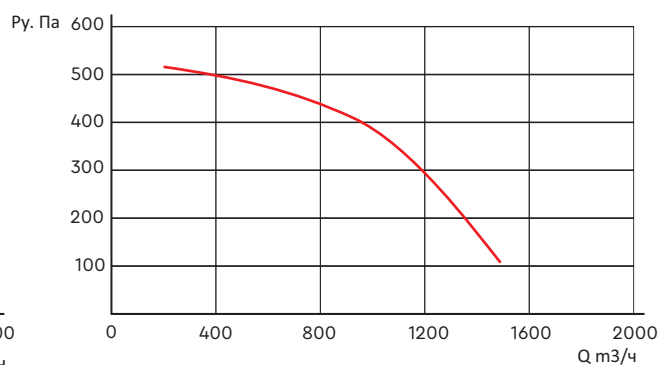


Наименование	Мощность электродвигателя, кВт	Частота вращения электродвигателя при 50 Гц, об/мин	Рабочий ток, А	Масса, кг
ВКПс 50-25/20-2D	0,25	2750	0,72	18,3
ВКПс 50-25/22-2D	0,55	2800	1,38	20,0

ВКПс 50-25/20-2D



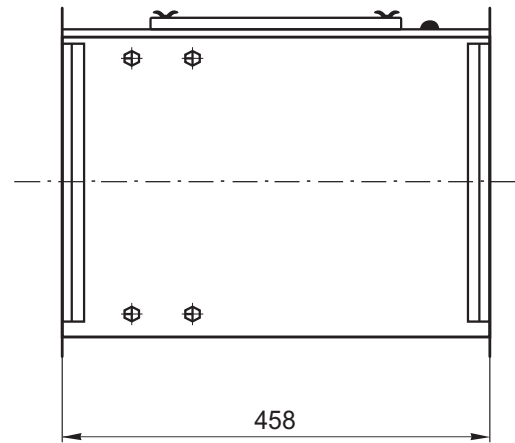
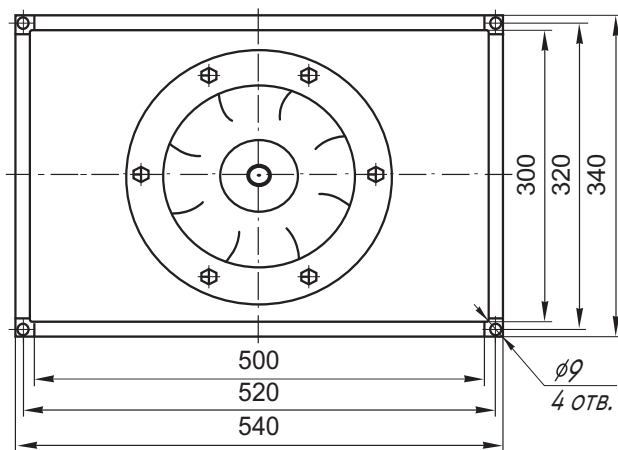
ВКПс 50-25/22-2D



	Уровень звука L, дБА	Уровень звуковой мощности (L, дБА) в октавных полосах частот, Гц							
		63	125	250	500	1000	2000	4000	8000
Шум на всасывании	68	41	53	57	65	62	60	55	49
Шум на нагнетании	71	44	56	60	68	65	63	58	52

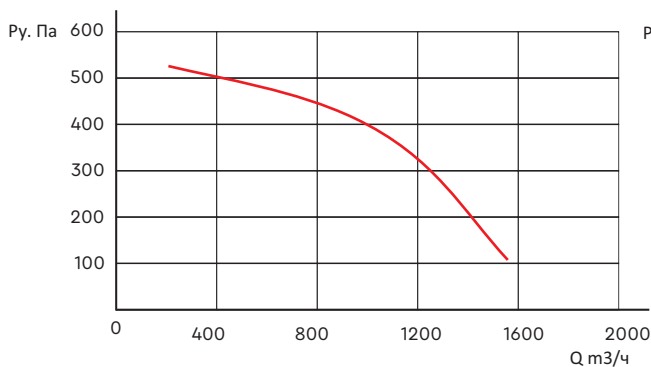
	Уровень звука L, дБА	Уровень звуковой мощности (L, дБА) в октавных полосах частот, Гц							
		63	125	250	500	1000	2000	4000	8000
Шум на всасывании	73	44	56	60	67	65	67	65	60
Шум на нагнетании	76	48	59	63	70	68	70	68	63

ВКПс 50-30

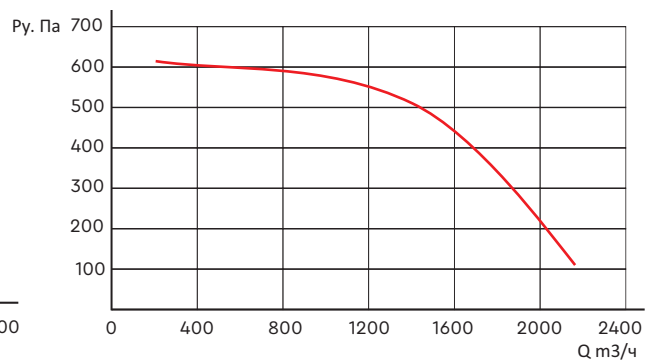


Наименование	Мощность электродвигателя, кВт	Частота вращения электродвигателя при 50 Гц, об/мин	Рабочий ток, А	Масса, кг
ВКПс 50-30/22-2D	0,55	2800	1,38	25,9
ВКПс 50-30/25-2D	0,75	2840	1,81	28,1

ВКПс 50-30/22-2D



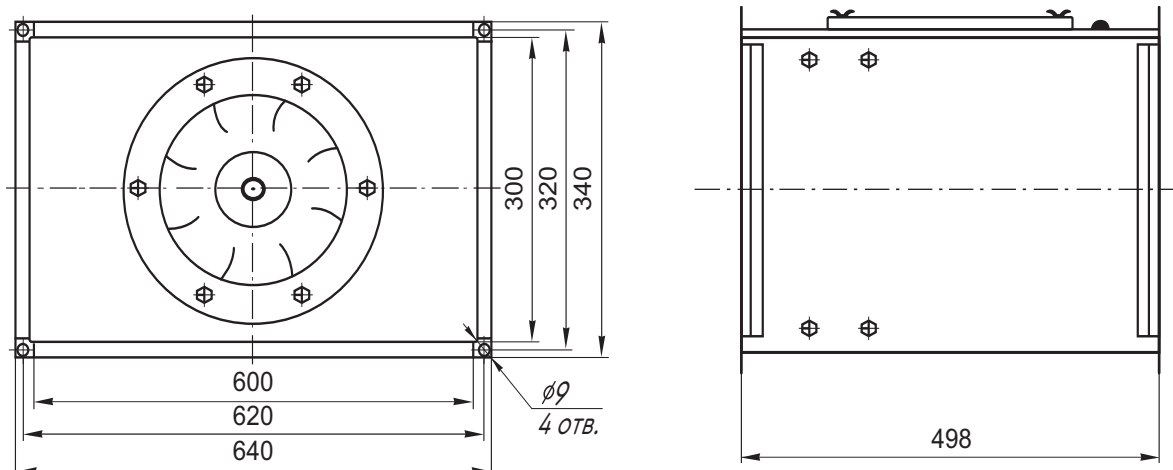
ВКПс 50-30/25-2D



	Уровень звука L, дБА	Уровень звуковой мощности (L, дБА) в октавных полосах частот, Гц							
		63	125	250	500	1000	2000	4000	8000
Шум на всасывании	72	43	55	59	66	64	66	64	59
Шум на нагнетании	75	46	58	62	69	67	69	67	62

	Уровень звука L, дБА	Уровень звуковой мощности (L, дБА) в октавных полосах частот, Гц							
		63	125	250	500	1000	2000	4000	8000
Шум на всасывании	78	44	56	65	69	73	73	69	63
Шум на нагнетании	81	47	59	68	72	76	76	72	66

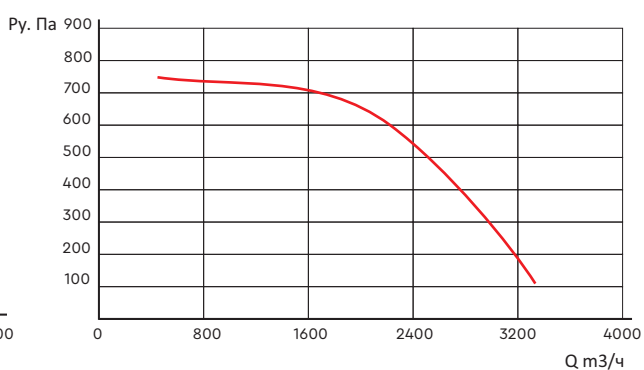
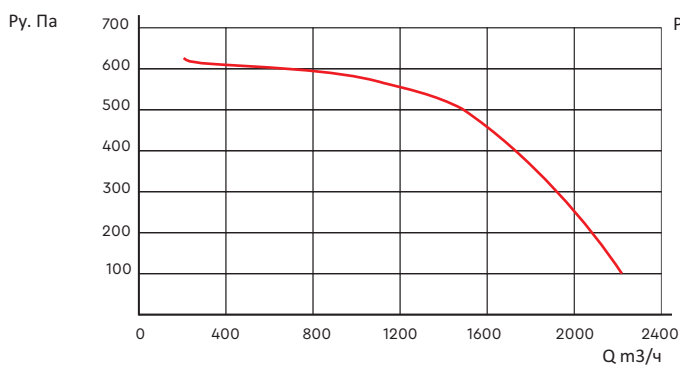
ВКПс 60-30



Наименование	Мощность электродвигателя, кВт	Частота вращения электродвигателя при 50 Гц, об/мин	Рабочий ток, А	Масса, кг
ВКПс 60-30/25-2D	0,75	2840	1,81	31,4
ВКПс 60-30/28-2D	1,1	2810	2,63	37,5

ВКПс 60-30/25-2D

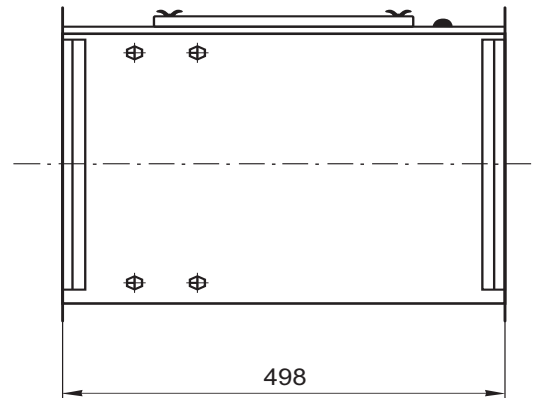
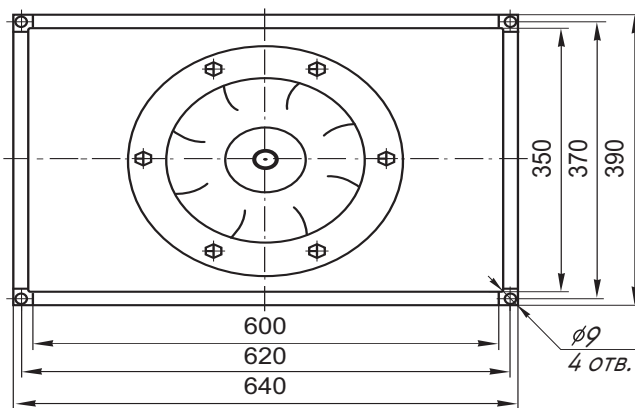
ВКПс 60-30/28-2D



	Уровень звука L, дБА	Уровень звуковой мощности (L, дБА) в октавных полосах частот, Гц							
		63	125	250	500	1000	2000	4000	8000
Шум на всасывании	77	43	55	63	68	72	72	68	62
Шум на нагнетании	80	46	58	66	71	75	75	71	65

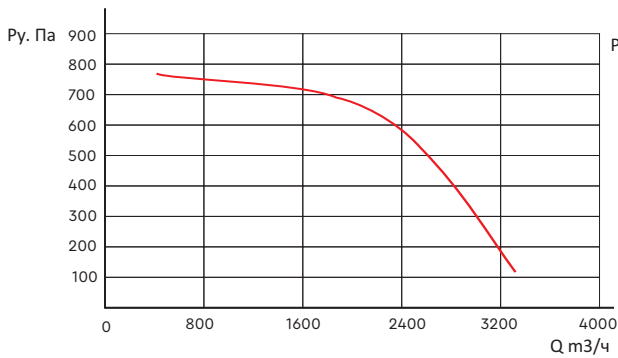
	Уровень звука L, дБА	Уровень звуковой мощности (L, дБА) в октавных полосах частот, Гц							
		63	125	250	500	1000	2000	4000	8000
Шум на всасывании	80	49	61	70	72	74	75	70	66
Шум на нагнетании	83	52	64	73	75	77	79	73	69

ВКПс 60-35

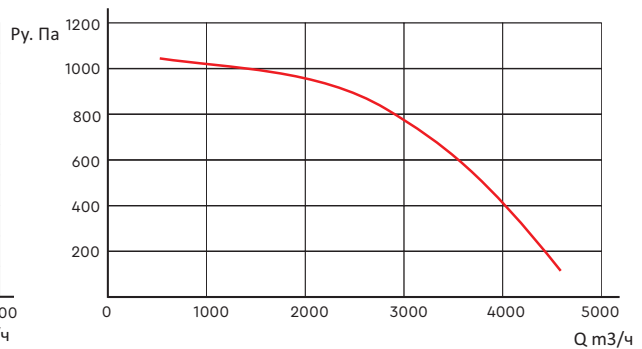


Наименование	Мощность электродвигателя, кВт	Частота вращения электродвигателя при 50 Гц, об/мин	Рабочий ток, А	Масса, кг
ВКПс 60-35/28-2D	1,1	2810	2,63	39,5
ВКПс 60-35/31-2D	1,5	2810	3,27	40,1

ВКПс 60-35/28-2D



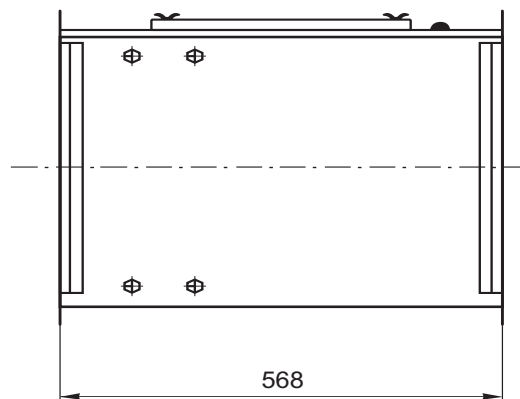
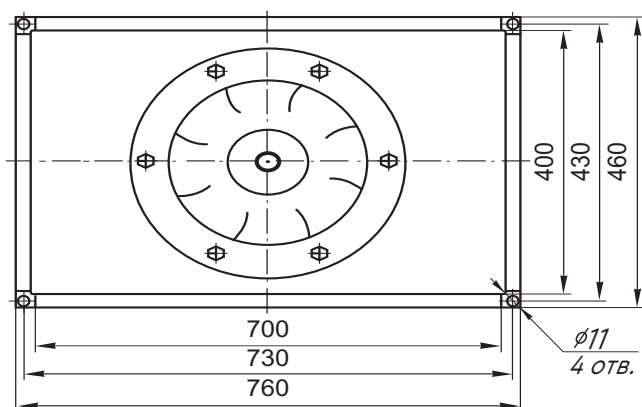
ВКПс 60-35/31-2D



	Уровень звука L, дБА	Уровень звуковой мощности (L, дБА) в октавных полосах частот, Гц							
		63	125	250	500	1000	2000	4000	8000
Шум на всасывании	79	48	60	69	71	73	74	69	65
Шум на нагнетании	82	51	63	72	74	76	77	72	68

	Уровень звука L, дБА	Уровень звуковой мощности (L, дБА) в октавных полосах частот, Гц							
		63	125	250	500	1000	2000	4000	8000
Шум на всасывании	84	54	65	71	76	77	80	73	69
Шум на нагнетании	87	57	68	74	79	80	83	76	72

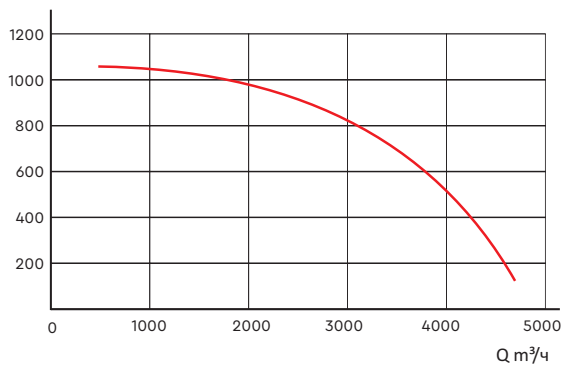
ВКПс 70-40



Наименование	Мощность электродвигателя, кВт	Частота вращения электродвигателя при 50 Гц, об/мин	Рабочий ток, А	Масса, кг
ВКПс 70-40/31-2D	2,2	2850	4,63	51,4
ВКПс 70-40/35-2D	3	2850	6,35	53,1

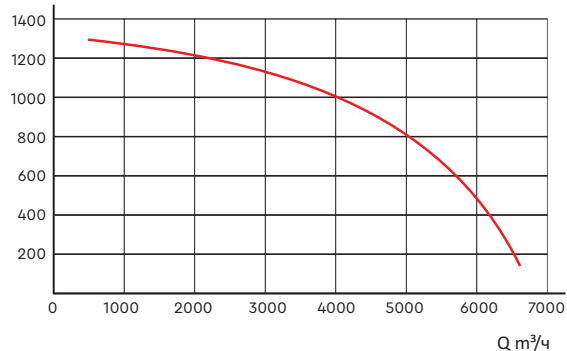
ВКПс 70-40/31-2D

Pv, Па



ВКПс 70-40/35-2D

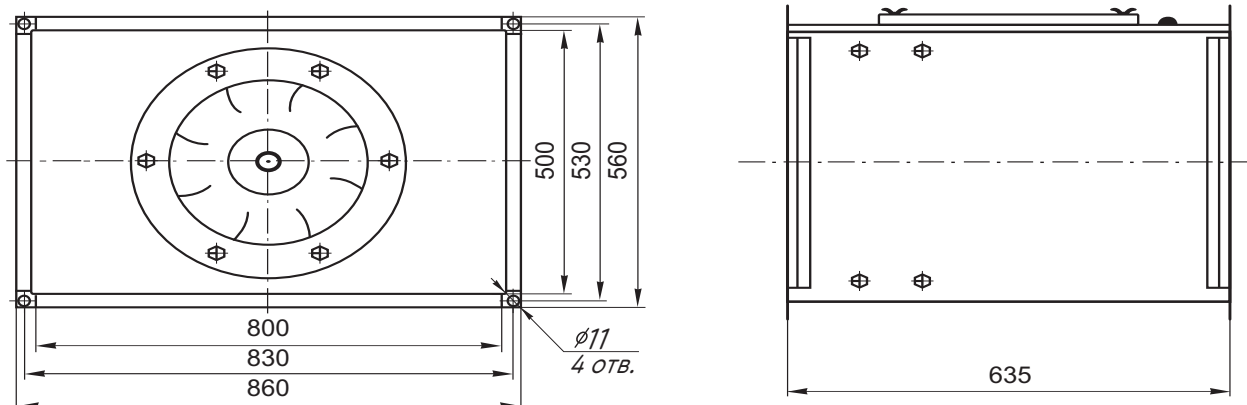
Pv, Па



	Уровень звука L, дБА	Уровень звуковой мощности (L, дБА) в октавных полосах частот, Гц							
		63	125	250	500	1000	2000	4000	8000
Шум на всасывании	83	53	64	70	75	76	78	72	68
Шум на нагнетании	86	56	67	73	78	79	82	75	71

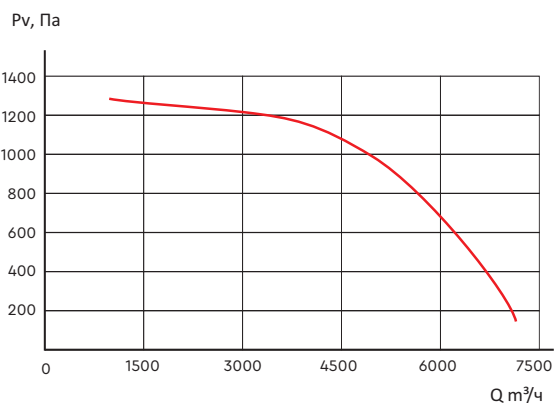
	Уровень звука L, дБА	Уровень звуковой мощности (L, дБА) в октавных полосах частот, Гц							
		63	125	250	500	1000	2000	4000	8000
Шум на всасывании	87	57	64	72	78	80	84	79	72
Шум на нагнетании	90	59	67	75	81	82	87	81	76

ВКПс 80-50

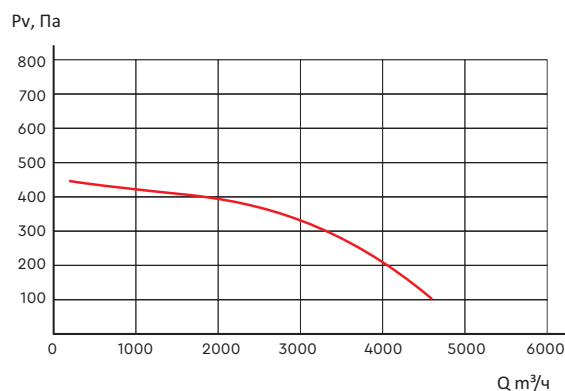


Наименование	Мощность электродвигателя, кВт	Частота вращения электродвигателя при 50 Гц, об/мин	Рабочий ток, А	Масса, кг
ВКПс 80-50/35-2D	3	2850	6,35	61,1
ВКПс 80-50/40-4D	3	1435	6,79	70,6

ВКПс 80-50/35-2D



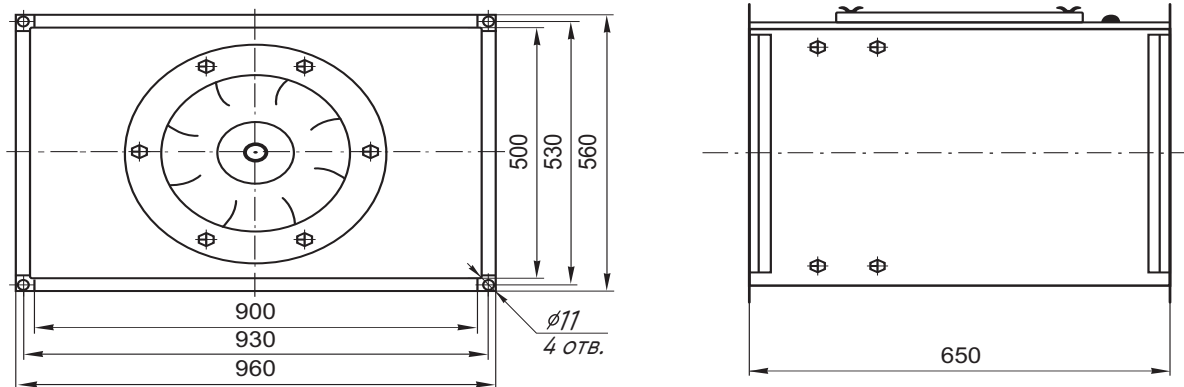
ВКПс 80-50/40-4D



	Уровень звука L, дБА	Уровень звуковой мощности (L, дБА) в октавных полосах частот, Гц							
		63	125	250	500	1000	2000	4000	8000
Шум на всасывании	86	55	63	71	77	79	83	77	71
Шум на нагнетании	89	59	67	74	80	82	86	80	74

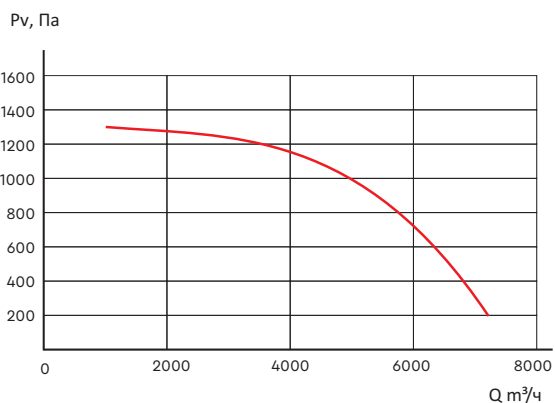
	Уровень звука L, дБА	Уровень звуковой мощности (L, дБА) в октавных полосах частот, Гц							
		63	125	250	500	1000	2000	4000	8000
Шум на всасывании	73	49	51	61	64	69	67	64	58
Шум на нагнетании	76	52	54	64	67	72	69	67	61

ВКПс 90-50

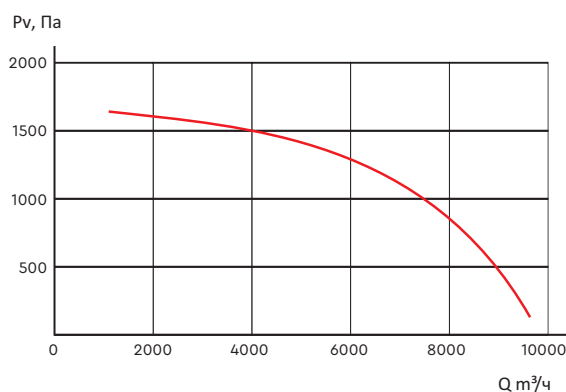


Наименование	Мощность электродвигателя, кВт	Частота вращения электродвигателя при 50 Гц, об/мин	Рабочий ток, А	Масса, кг
ВКПс 90-50/35-2D	3	2850	6,35	66,1
ВКПс 90-50/40-2D	5,5	2900	10,8	75,6
ВКПс 90-50/40-4D	3	1435	6,79	78,5

ВКПс 90-50/35-2D



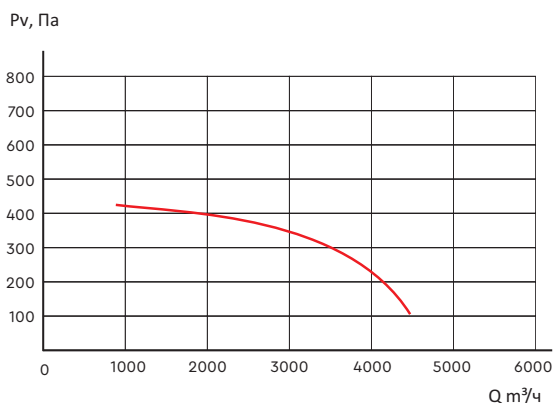
ВКПс 90-50/40-2D



	Уровень звука L, дБА	Уровень звуковой мощности (L, дБА) в октавных полосах частот, Гц							
		63	125	250	500	1000	2000	4000	8000
Шум на всасывании	86	60	62	73	76	81	82	77	71
Шум на нагнетании	89	64	65	76	79	85	85	79	74

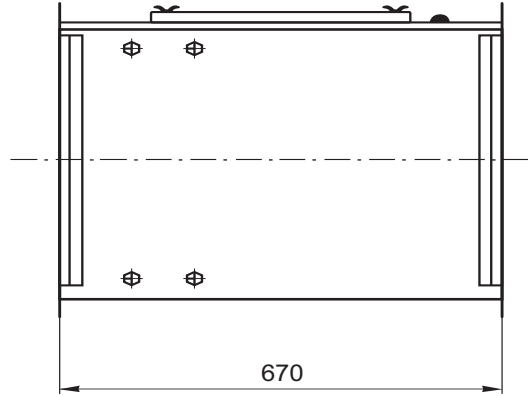
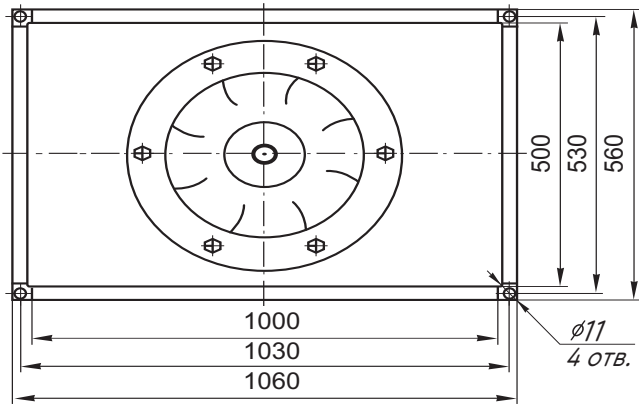
	Уровень звука L, дБА	Уровень звуковой мощности (L, дБА) в октавных полосах частот, Гц							
		63	125	250	500	1000	2000	4000	8000
Шум на всасывании	91	67	69	79	82	87	85	82	76
Шум на нагнетании	94	70	72	82	85	90	87	85	79

ВКПс 90-50/40-4D

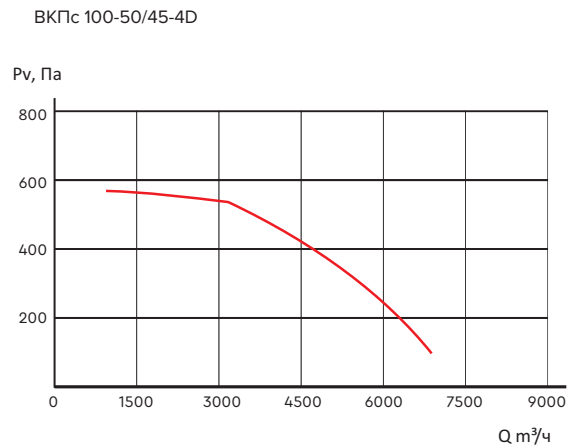
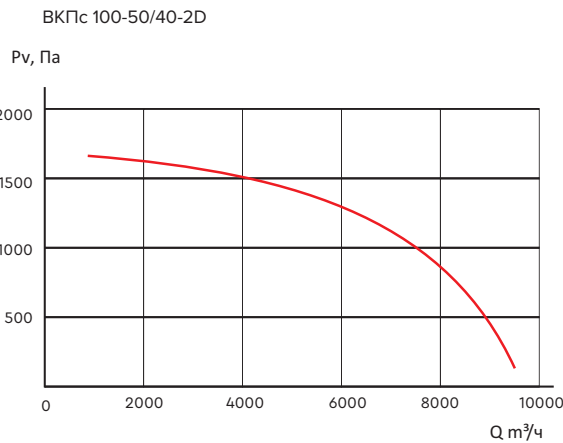


	Уровень звука L, дБА	Уровень звуковой мощности (L, дБА) в октавных полосах частот, Гц							
		63	125	250	500	1000	2000	4000	8000
Шум на всасывании	73	49	51	61	64	69	67	64	58
Шум на нагнетании	76	52	54	64	67	72	69	67	61

ВКПс 100-50



Наименование	Мощность электродвигателя, кВт	Частота вращения электродвигателя при 50 Гц, об/мин	Рабочий ток, А	Масса, кг
ВКПс 100-50/40-2D	5,5	2900	10,8	86,1
ВКПс 100-50/45-4D	4	1435	8,52	87,5



	Уровень звука L, дБА	Уровень звуковой мощности (L, дБА) в октавных полосах частот, Гц							
		63	125	250	500	1000	2000	4000	8000
Шум на всасывании	91	67	69	78	82	87	84	82	76
Шум на нагнетании	94	70	72	82	85	90	88	85	79

	Уровень звука L, дБА	Уровень звуковой мощности (L, дБА) в октавных полосах частот, Гц							
		63	125	250	500	1000	2000	4000	8000
Шум на всасывании	79	48	56	67	70	74	73	69	65
Шум на нагнетании	82	51	59	70	73	77	76	72	68