

# УЗЛЫ ПРОХОДА

## Узлы прохода вентиляционных шахт через перекрытия зданий



### Назначение

Узлы прохода предназначены для установки в местах прохода стальных вентиляционных шахт через кровельные покрытия зданий различного назначения.

### Конструкция

Узлы прохода изготавливаются из окрашенной черной стали и представляют собой патрубок, с опорным кольцом, которое фиксируется на кровле здания.

Узлы прохода изготавливаются различного исполнения:

УП1 – без клапана с кольцом или без кольца для сбора конденсата;

УП2 – с утепленным клапаном с ручным управлением с кольцом или без кольца для сбора конденсата;

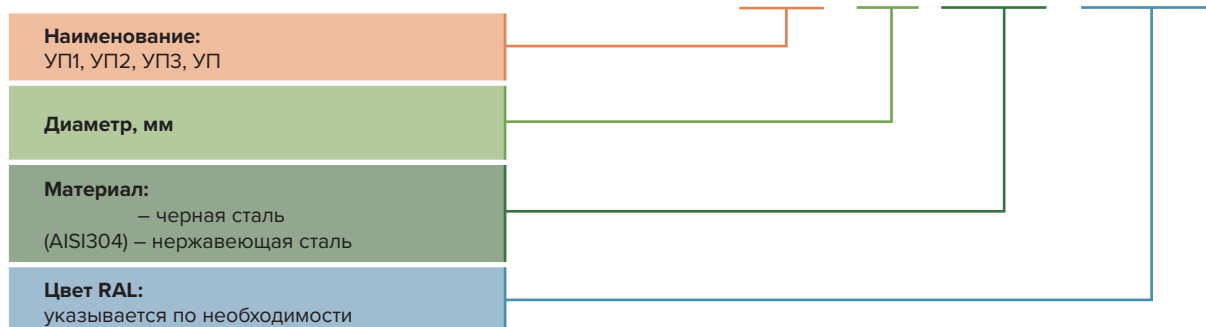
УП3 – с утепленным клапаном с площадкой под электропривод с кольцом или без кольца для сбора конденсата;

УП – прямоугольный узел прохода без клапана и кольца для сбора конденсата.

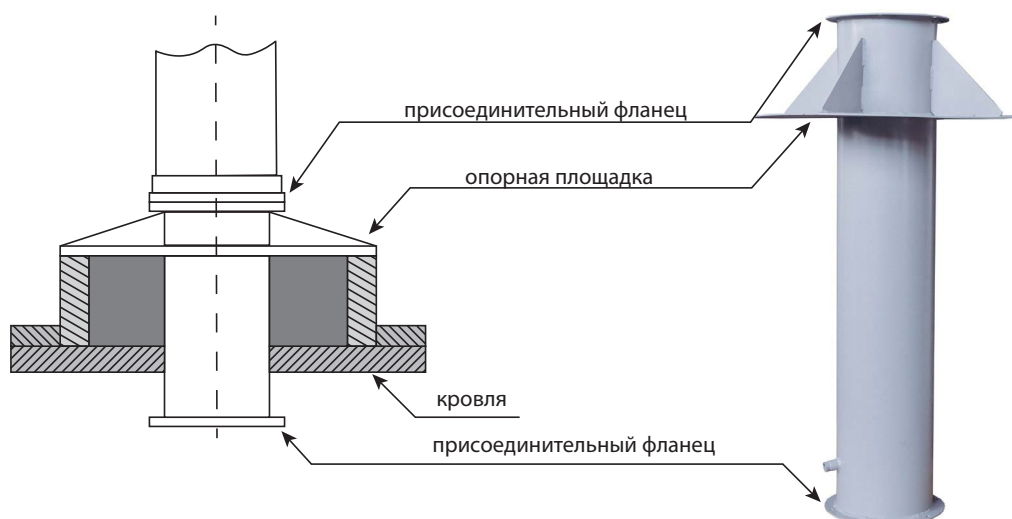
Присоединение узлов прохода к системе осуществляется с помощью фланцев.

### Пример обозначения:

Узел прохода УП2-15 D450 (AISI304) (RAL 7004)



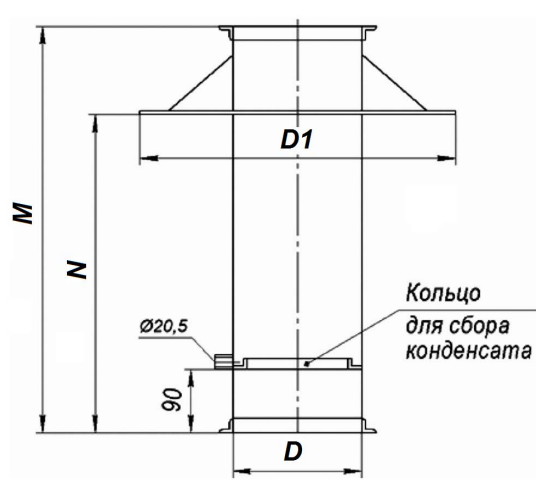
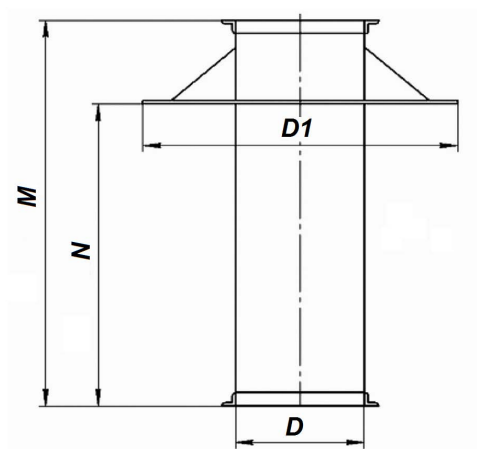
### Пример монтажа:



## Узлы прохода без клапана УП1

БЕЗ КОЛЬЦА ДЛЯ СБОРА КОНДЕНСАТА (УП1-00...10)

С КОЛЬЦОМ ДЛЯ СБОРА КОНДЕНСАТА (УП1-11...21)

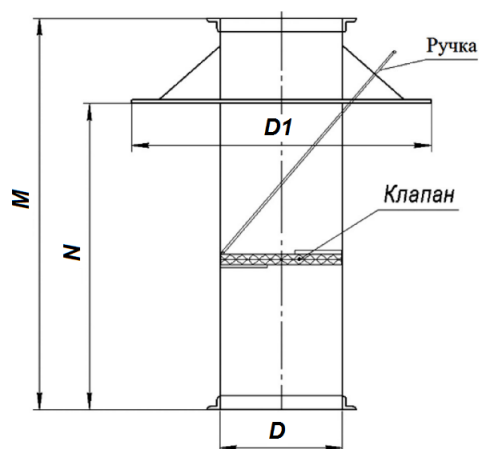


Обозначение	D, мм	D1, мм	M, мм	N, мм	Масса, кг
УП1-00 (УП1-11)	200	540	800	1000	14,1 (14,7)
УП1-01 (УП1-12)	250	540	800	1000	16,2 (17,4)
УП1-02 (УП1-13)	315	540	800	1000	18,6 (19,6)
УП1-03 (УП1-14)	400	840	800	1000	29,5 (30,9)
УП1-04 (УП1-15)	450	840	800	1000	31,0 (32,6)
УП1-05 (УП1-16)	500	840	800	1000	33,0 (34,8)
УП1-06 (УП1-17)	630	1140	800	1000	46,0 (48,4)
УП1-07 (УП1-18)	710	1140	800	1000	49,3 (52,0)
УП1-08 (УП1-19)	800	1140	800	1000	51,3 (54,4)
УП1-09 (УП1-20)	1000	1340	800	1000	63,3 (67,2)
УП1-10 (УП1-21)	1250	1590	800	1000	83,5 (90,2)

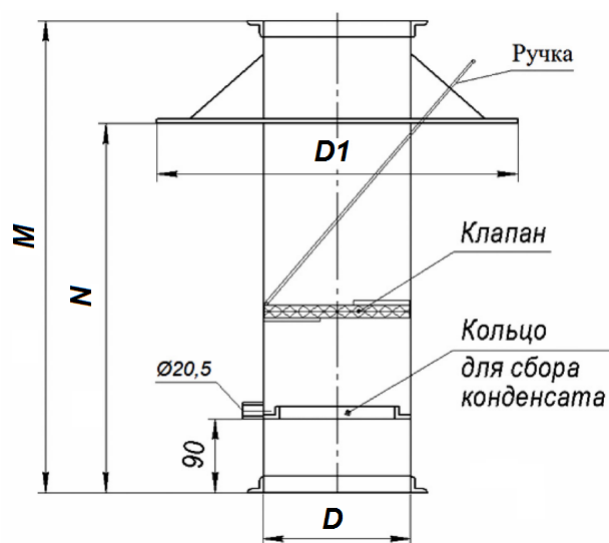
**ВНИМАНИЕ:** по индивидуальному заказу с эскизом возможно изготовление узлов прохода других размеров (диаметра, высоты узла и диаметра опорной площадки).

## Узлы прохода с клапаном с ручным управлением УП2

БЕЗ КОЛЬЦА ДЛЯ СБОРА КОНДЕНСАТА (УП2-00...10)



С КОЛЬЦОМ ДЛЯ СБОРА КОНДЕНСАТА (УП2-11...21)



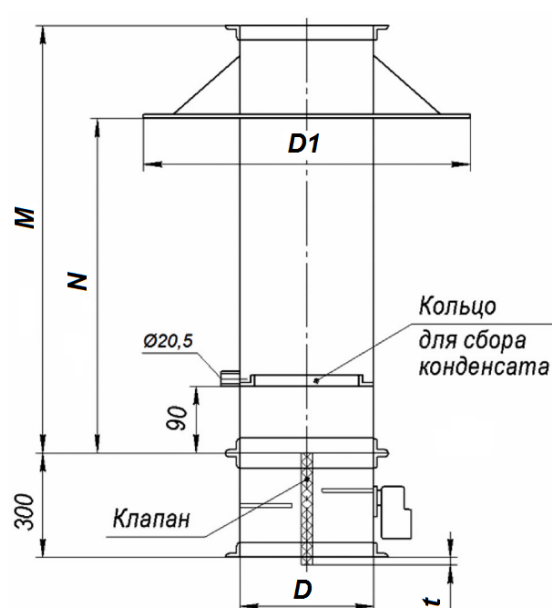
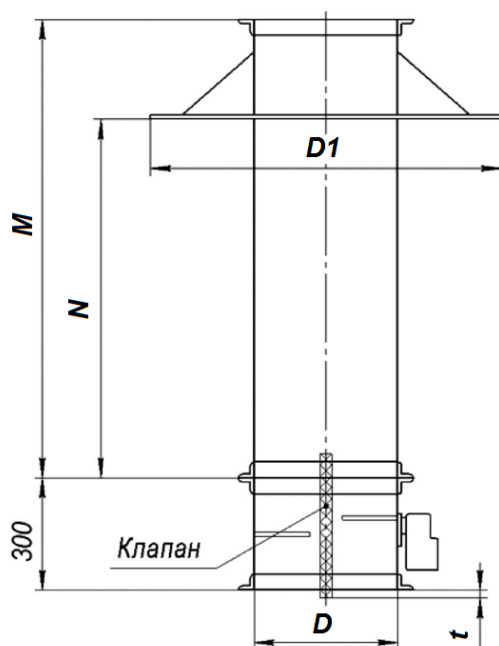
Обозначение	D, мм	D1, мм	M, мм	N, мм	Масса, кг
УП2-00 (УП2-11)	200	540	800	1000	15,9 (16,5)
УП2-01 (УП2-12)	250	540	800	1000	18,8 (20,0)
УП2-02 (УП2-13)	315	540	800	1000	21,5 (22,5)
УП2-03 (УП2-14)	400	840	800	1000	34,5 (35,9)
УП2-04 (УП2-15)	450	840	800	1000	35,5 (37,1)
УП2-05 (УП2-16)	500	840	800	1000	42,2 (44,0)
УП2-06 (УП2-17)	630	1140	800	1000	51,0 (53,4)
УП2-07 (УП2-18)	710	1140	800	1000	56,3 (59,0)
УП2-08 (УП2-19)	800	1140	800	1000	66,7 (69,8)
УП2-09 (УП2-20)	1000	1340	800	1000	84,0 (87,9)
УП2-10 (УП2-21)	1250	1590	800	1000	119,8 (126,5)

**ВНИМАНИЕ:** по индивидуальному заказу с эскизом возможно изготовление узлов прохода других размеров (диаметра, высоты узла и диаметра опорной площадки).

# Узлы прохода с клапаном с площадкой под электропривод УПЗ

БЕЗ КОЛЬЦА ДЛЯ СБОРА КОНДЕНСАТА (УПЗ-00...10)

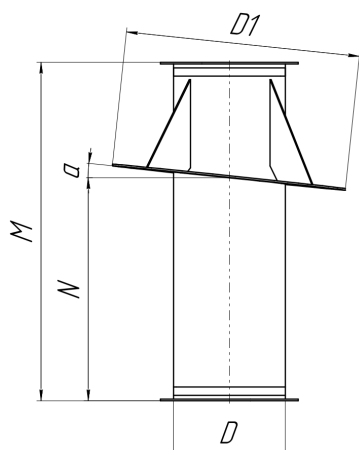
С КОЛЬЦОМ ДЛЯ СБОРА КОНДЕНСАТА (УПЗ-11...21)



Обозначение	D, мм	D1, мм	t	N, мм	M, мм	Масса, кг
УПЗ-00 (УПЗ-11)	200	540	-	800	1000	16,8 (17,4)
УПЗ-01 (УПЗ-12)	250	540	-	800	1000	19,7 (20,9)
УПЗ-02 (УПЗ-13)	315	540	-	800	1000	22,4 (23,4)
УПЗ-03 (УПЗ-14)	400	840	43	800	1000	35,4 (36,8)
УПЗ-04 (УПЗ-15)	450	840	68	800	1000	36,4 (38,0)
УПЗ-05 (УПЗ-16)	500	840	93	800	1000	43,1 (44,9)
УПЗ-06 (УПЗ-17)	630	1140	158	800	1000	51,9 (54,3)
УПЗ-07 (УПЗ-18)	710	1140	198	800	1000	57,2 (59,9)
УПЗ-08 (УПЗ-19)	800	1140	243	800	1000	67,6 (70,7)
УПЗ-09 (УПЗ-20)	1000	1340	343	800	1000	84,9 (88,8)
УПЗ-10 (УПЗ-21)	1250	1590	468	800	1000	120,7 (127,4)

**ВНИМАНИЕ:** по индивидуальному заказу с эскизом возможно изготовление узлов прохода других размеров (диаметра, высоты узла и диаметра опорной площадки).

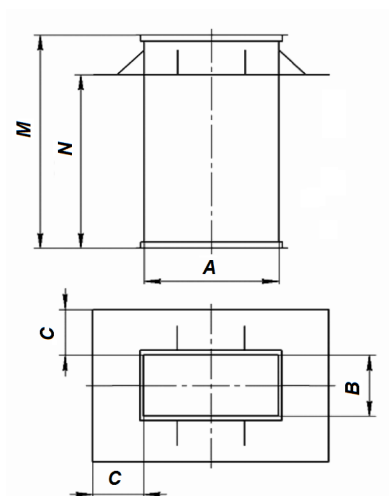
## Узлы прохода для наклонной кровли



По индивидуальному заказу изготавливаем узлы прохода с наклонной опорной площадкой с любым углом наклона  $\alpha$ , кратному  $15^\circ$

Производитель оставляет за собой право вносить изменения без предварительного уведомления

## Узлы прохода прямоугольного сечения



Обозначение УП (АхВ)	С, мм	Н, мм	М, мм	Масса, кг
УП 300х150	150	800	1000	14,7
УП 400х200	200	800	1000	20,6
УП 500х250	200	800	1000	24,8
УП 500х300	200	800	1000	27,2
УП 600х300	220	800	1000	32,3
УП 600х350	220	800	1000	33,9
УП 700х400	220	800	1000	39,1
УП 800х500	220	800	1000	46,0
УП 900х500	250	800	1000	50,9
УП 1000х500	250	800	1000	54,4

**ВНИМАНИЕ:** по индивидуальному заказу с эскизом возможно изготовление узлов прохода других размеров (диаметра, высоты узла и диаметра опорной площадки).

### Пример обозначения:

Узел прохода 400х200/800х600 L1000 (ст 1.5 фл25/фл25 RAL 7004)

<b>Наименование:</b>	
<b>Размеры:</b> узел/опорная площадка, мм	
<b>Длина, мм</b>	
<b>Материал:</b> ст – черная сталь (AISI 304, 321) – нержавеющая сталь	
<b>Толщина металла:</b> 1,2; 1,5; 2; 3	
<b>Тип соединения:</b> фл25, 32, 35, 40	
<b>Цвет RAL:</b> указывается по необходимости	