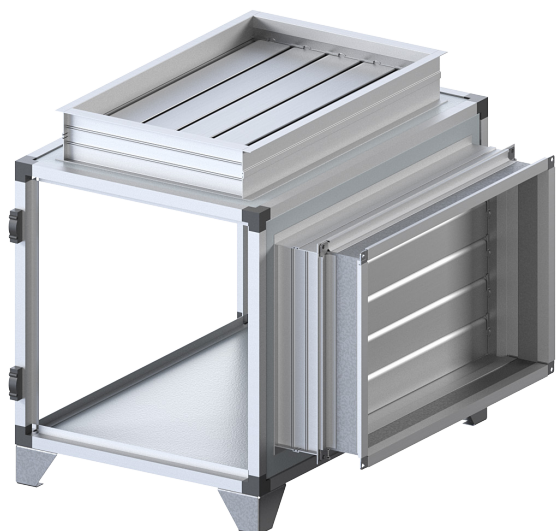
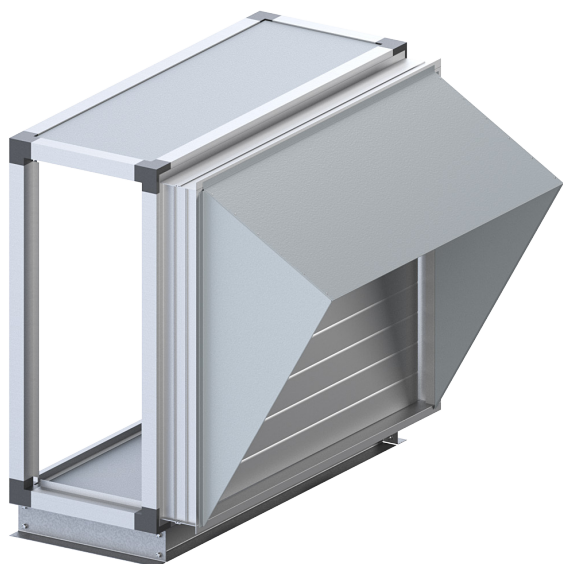


## БЛОКИ ПРИЕМНЫЕ



предназначены для забора приточного воздуха или для смешения приточного и рециркуляционного воздуха. Секция представляет собой пустой блок в котором на торцах или сверху расположены клапаны. Стандартно, в качестве заслонок, в кондиционерах с №1,6 по №20 используются клапаны АВК, с №25 по №100 клапаны КВУ. Заслонки регулируются с помощью электроприводов. Помимо стандартного исполнения с клапанами снаружи, есть возможность установки их внутри блока, а также установка электропривода внутрь клапана. По запросу заслонки комплектуются ТЭНами в местах сопряжения лопаток и гибким нагревательным кабелем по периметру для временного разогрева стыка лопаток и облегчения их открытия в случае обмерзания.

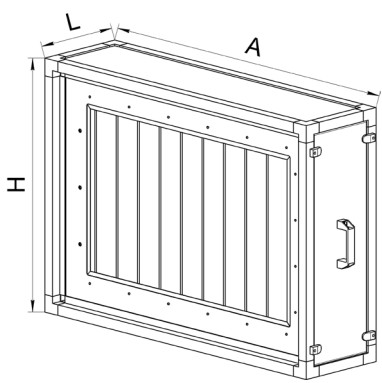
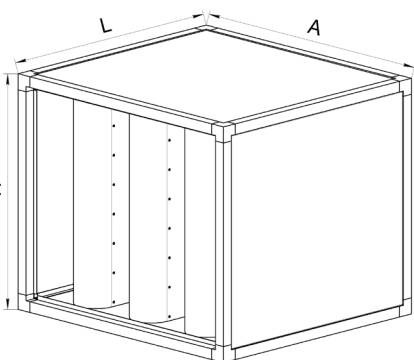
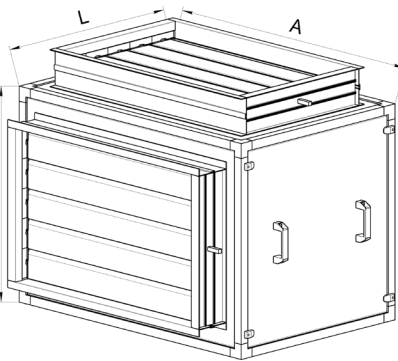
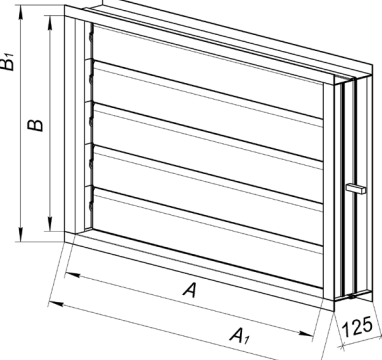


Рекомендации по выбору электропривода для клапанов

Рабочее сечение клапана $S, \text{ м}^2$	Необходимое усилие привода, не менее $H \times m$
$S \leq 0,6$	250
$0,6 < S \leq 1,0$	450
$1,0 < S \leq 2,5$	15
$2,5 < S \leq 6,4$	2 привода по 15
$6,4 < A \times B \leq 9,4$	3 привода по 15

Таблица комплектации стандартных воздухозаборных клапанов электроприводами (Нововент-М)

Типоразмер центрального кондиционера	Сечение клапана	Тип клапана	Электропривод
50-25	500x260	АВК	DA5FU230-D
50-30	500x310	АВК	DA5FU230-D
60-30	600x310	АВК	DA5FU230-D
60-35	600x360	АВК	DA5FU230-D
70-40	700x410	АВК	DA5FU230-D
80-50	800x510	АВК	DA5FU230-D
90-50	900x510	АВК	DA5FU230-D
100-50	1000x510	АВК	DA5FU230-D

Тип блока	Размеры, мм	Типоразмер центрального кондиционера Нововент-М							
		50-25	50-30	60-30	60-35	70-40	80-50	90-50	100-50
<p>Блок фильтра карманного степенью очистки М5, М6</p> 	A	710	710	810	810	910	1010	1125	1225
	H	470	520	520	570	620	720	740	740
	L	500	500	500	500	500	500	500	500
<p>Блок шумоглушителя</p> 	A	710	710	810	810	910	1010	1125	1225
	H	470	520	520	570	620	720	740	740
	L	1100	1100	1100	1100	1100	1100	1100	1100
<p>Блок приемно-смесительный</p> 	A	710	710	810	810	910	1010	1125	1225
	B	470	520	520	570	620	720	740	740
	L	310	360	360	410	460	560	560	560
	h	500	500	600	600	700	800	900	1000
	b	260	310	310	360	410	510	510	510
	S клапана, м2	0,13	0,16	0,19	0,22	0,29	0,41	0,46	0,51
<p>Клапан на передней панели</p> 	A	500	500	600	600	700	800	900	1000
	B	260	310	310	360	410	510	510	510
	A1	570	570	670	670	770	870	970	1070
	B1	310	360	360	410	460	560	560	560
	S клапана, м2	0,13	0,16	0,19	0,22	0,29	0,41	0,46	0,51