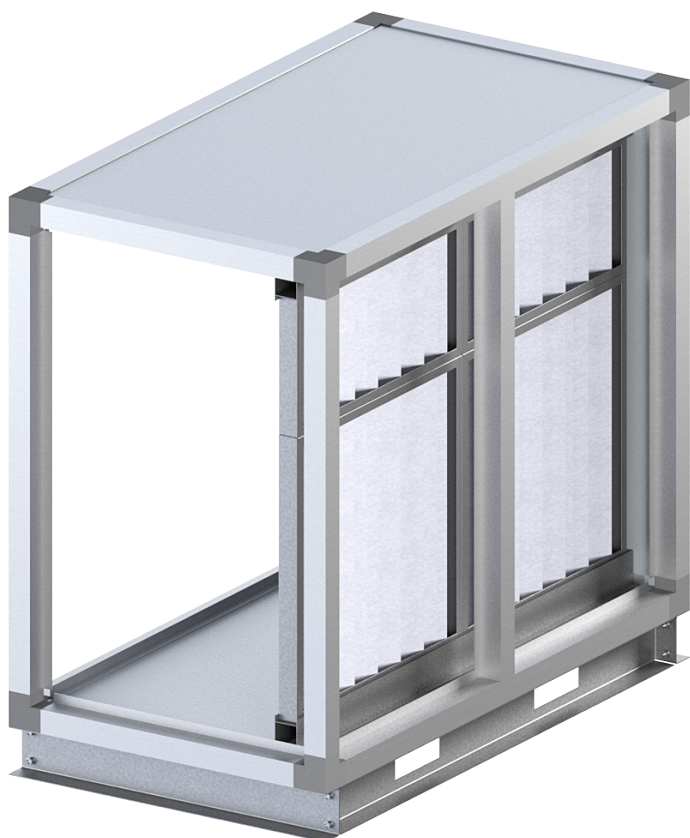


БЛОКИ ШУМОГЛУШИТЕЛЕЙ

предназначены для снижения шума от вентиляторов и других элементов приточной установки. Внутри блока на направляющих, расположенных параллельно движению воздуха, установлены специальные шумопоглощающие пластины. Пластина состоит из п-образного оцинкованного профиля, внутри которого находится специальный звукопоглощающий материал. Для снижения аэродинамического сопротивления со стороны входа воздушного потока на пластинах установлены обтекатели. Блоки могут быть изготовлены 3-х видов, с длиной шумоглушающей части 500мм, 1000мм или 1500мм, при необходимости возможна последовательная установка блоков, для достижения максимального снижения шума.



БЛОКИ ФИЛЬТРОВ

предназначены для очистки воздуха и защиты элементов установки от пыли. Внутри секции расположена специальная рама с ячейками, в которые по всей площади поперечного сечения устанавливаются фильтры стандартных размеров. По необходимости их легко извлечь с обслуживающей стороны и установить обратно. Фильтры делятся на кассетные со степенью очистки G4, карманные со степенью очистки G4-F9 и угольные фильтры. Кассетные и карманные фильтры со степенью очистки G4 применяются в качестве первой ступени очистки воздуха, в большинстве случаев достаточно только их. Для помещений с высокими требованиями по чистоте применяются последующие ступени фильтрации, для них используются карманные фильтры со степенью очистки M5-F9. Угольные фильтры используются для удаления из воздуха неприятных запахов и газов, в большинстве случаев устанавливаются на системах с рециркуляцией воздуха.

Таблица комплектации фильтров по типоразмерам установок Ноувент

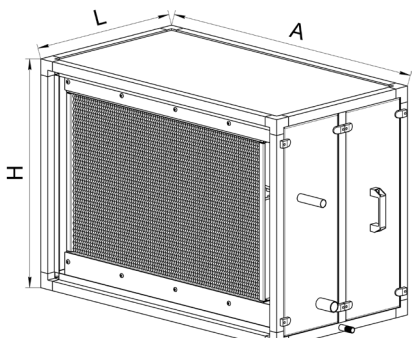
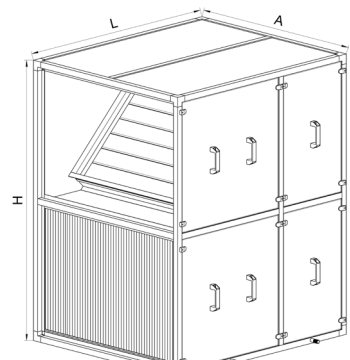
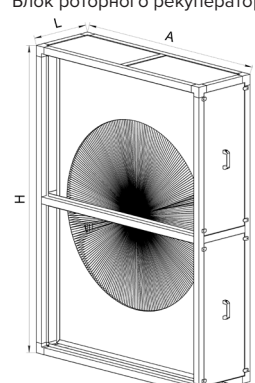
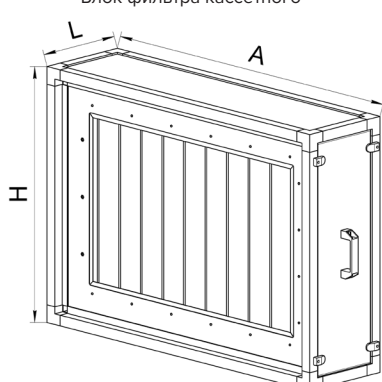
Типоразмер центрального кондиционера	Сечение фильтров	Количество фильтров	Количество карманов (для карманных фильтров)		
			G4, M5 L кармана = 360 мм	M6 L кармана = 360 мм	F7-F9 L кармана = 600 мм
1,6	592x287	1	6	8	8
3,15	592x592	1	6	8	8
5	592x592	1	6	8	8
	287x592	1	3	4	4
6,3	592x592	2	6	8	8
8	592x592	1	6	8	8
	592x287	1	6	8	8
	287x592	1	3	4	4
	287x287	1	3	4	4
10	592x592	2	6	8	8
	592x287	2	6	8	8
12,5	592x592	4	6	8	8
16	592x592	4	6	8	8
	287x592	2	3	4	4
20	592x592	6	6	8	8
25	592x592	6	6	8	8
	592x287	3	6	8	8
31,5	592x592	9	6	8	8
40	592x592	9	6	8	8
	592x287	3	6	8	8
50	592x592	12	6	8	8
	592x287	4	6	8	8
63	592x592	16	6	8	8
80	592x592	20	6	8	8
100	592x592	24	6	8	8

Таблица комплектации фильтров по типоразмерам установок Ноувент-М

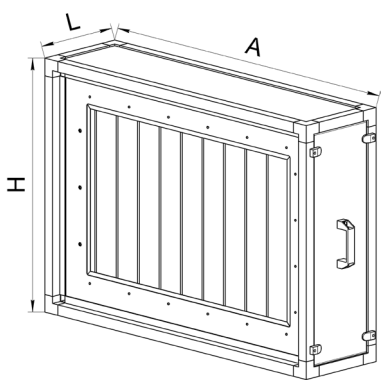
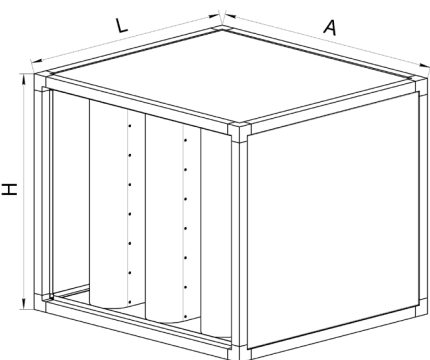
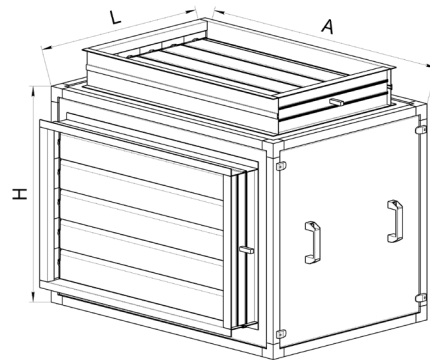
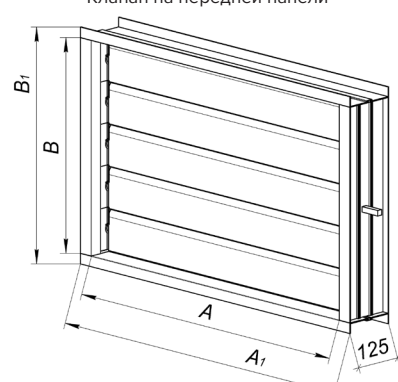
Типоразмер центрального кондиционера	Сечение фильтров	Количество фильтров	Количество карманов (для карманных фильтров)		
			G4, M5 L кармана = 360 мм	M6 L кармана = 360 мм	F7-F9 L кармана = 600 мм
50-25	500x250	1	5	6	6
50-30	500x300	1	5	6	6
60-30	600x300	1	6	8	8
60-35	600x350	1	6	8	8
70-40	700x400	1	7	8	8
80-50	800x500	1	8	10	10
90-50	900x500	1	9	10	10
100-50	1000x500	1	10	12	12

***Замена фильтрующих вставок осуществляется по достижении ими конечного перепада давления**

Класс очистки фильтра	Конечный перепад давления, Па
G4	250
M5-F9	450

Тип блока	Размеры, мм	Типоразмер центрального кондиционера Нововент-М							
		50-25	50-30	60-30	60-35	70-40	80-50	90-50	100-50
<p>Блок фреонового охладителя</p> 	A	710	710	810	810	910	1010	1125	1225
	H	470	520	520	570	620	720	740	740
	L	560	560	560	560	560	560	560	560
<p>Блок пластинчатого рекуператора</p> 	A	710	710	810	810	1240	1010	1125	1225
	H	940	1040	1040	1140	910	1440	1480	1480
	L	750	915	915	915	1180	1180	1390	1390
<p>Блок роторного рекуператора</p> 	A	710	710	810	810	1240	1010	1125	1225
	H	940	1040	1040	1140	910	1440	1480	1480
	L	520	520	520	520	520	520	520	520
<p>Блок фильтра кассетного</p> 	A	710	710	810	810	910	1010	1125	1225
	H	470	520	520	570	620	720	740	740
	L	260	260	260	260	260	260	260	260

Производитель оставляет за собой право вносить изменения без предварительного уведомления

Тип блока	Размеры, мм	Типоразмер центрального кондиционера Нововент-М							
		50-25	50-30	60-30	60-35	70-40	80-50	90-50	100-50
<p>Блок фильтра карманного степени очистки М5, М6</p> 	A	710	710	810	810	910	1010	1125	1225
	H	470	520	520	570	620	720	740	740
	L	500	500	500	500	500	500	500	500
<p>Блок шумоглушителя</p> 	A	710	710	810	810	910	1010	1125	1225
	H	470	520	520	570	620	720	740	740
	L	1100	1100	1100	1100	1100	1100	1100	1100
<p>Блок приемно-смесительный</p> 	A	710	710	810	810	910	1010	1125	1225
	B	470	520	520	570	620	720	740	740
	L	310	360	360	410	460	560	560	560
	h	500	500	600	600	700	800	900	1000
	b	260	310	310	360	410	510	510	510
	S клапана, м2	0,13	0,16	0,19	0,22	0,29	0,41	0,46	0,51
<p>Клапан на передней панели</p> 	A	500	500	600	600	700	800	900	1000
	B	260	310	310	360	410	510	510	510
	A1	570	570	670	670	770	870	970	1070
	B1	310	360	360	410	460	560	560	560
	S клапана, м2	0,13	0,16	0,19	0,22	0,29	0,41	0,46	0,51