

НАСАДОК ВЫХЛОПНОЙ

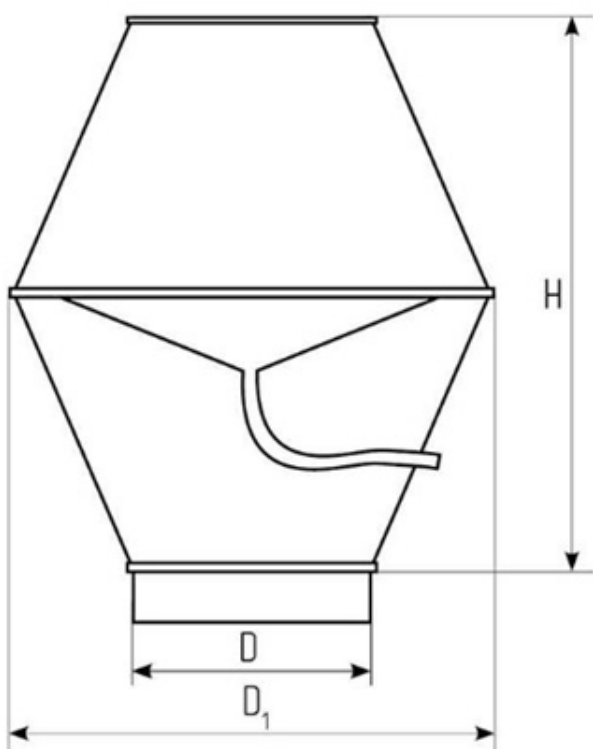


Назначение

Насадок предназначен для установки на выхлопных участках воздуховодов вентиляционных систем и предотвращения попадания в систему атмосферных осадков, мусора и птиц. Присоединение насадка к системе осуществляется с помощью нипельного или фланцевого соединения.

Конструкция

Насадок представляет собой корпус внутри которого установлен специальный поддон в форме конуса. Попадающие внутрь осадки скапливаются в поддоне и выводятся с помощью подсоединенной к нему силиконовой трубки. Сверху на корпусе установлена защитная сетка. Насадки изготавливаются из оцинкованной или нержавеющей стали.



ГАБАРИТНЫЕ И ПРИСОЕДИНИТЕЛЬНЫЕ РАЗМЕРЫ НАСАДКОВ ВЫХЛОПНЫХ

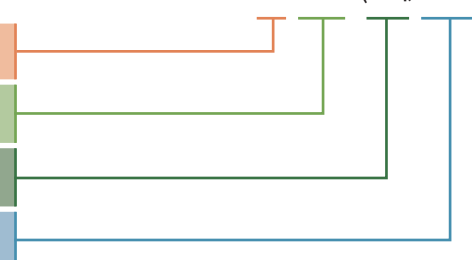
Размеры, мм			Масса, кг
D	D1	H	
100	180	220	0,7
125	225	240	0,9
160	280	340	1,3
180	310	375	1,6
200	345	420	2,1
225	400	450	2,3
250	430	505	2,9
280	480	585	4,2
315	550	620	6,4
355	615	705	7,9
400	685	825	14,1
450	775	890	16,5
500	855	975	19,3
560	955	1090	23,4
630	1075	1220	33,0
710	1215	1390	45,6
800	1360	1530	58,6

ВНИМАНИЕ: насадки с $D \geq 630$ изготавливаются только на фланцевом соединении.

Пример обозначения:

Обозначение насадка:	
Диаметр присоединения: D – диаметр, мм	
Материал изготовления: ОЦ – оцинкованная сталь / НЖ – нержавеющая сталь	
Тип соединения: НИП – нипель / ФЛ – фланец	

НВ 200 (ОЦ; НИП)



Производитель оставляет за собой право вносить изменения без предварительного уведомления