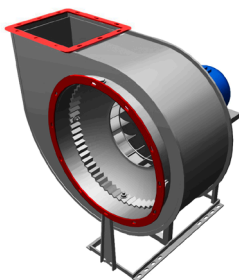


Вентиляторы радиальные дымоудаления низкого давления ВРД 80-70



Назначение

Вентиляторы радиальные дымоудаления устанавливаются в специальных вытяжных вентиляционных системах для удаления возникающих при пожаре газов и одновременного отвода тепла за пределы помещения.

Конструкция

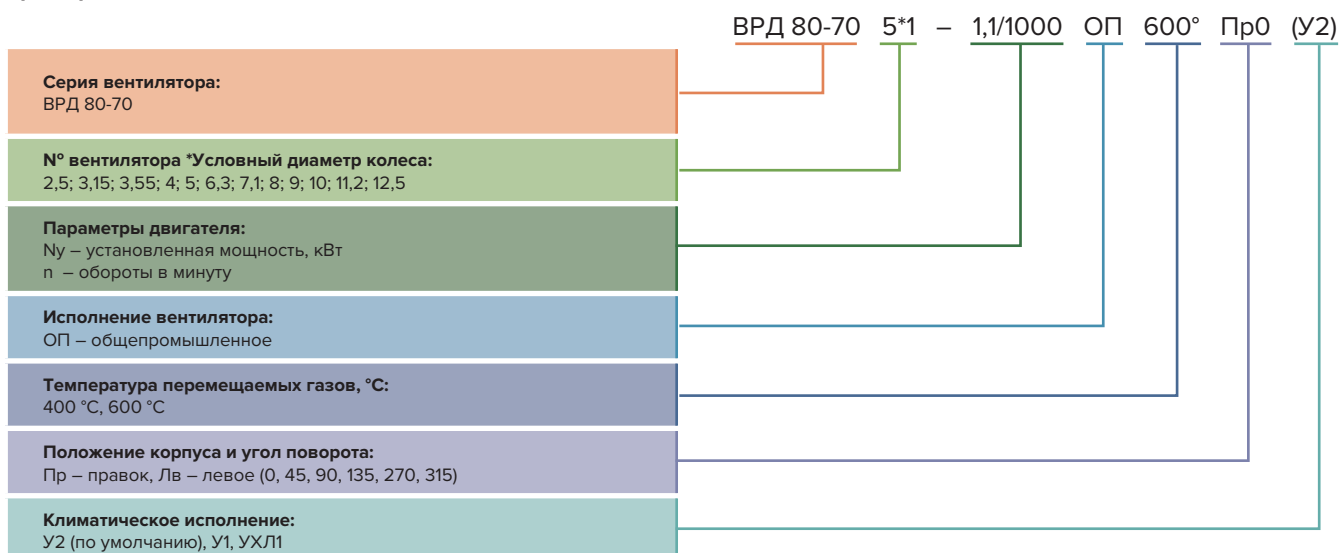
Вентиляторы серии ВРД 80-70 представляют собой радиальные вентиляторы одностороннего всасывания с рабочими лопатками, загнутыми назад. Количество лопаток – 12 шт. Направление вращения – правое или левое.

Эксплуатация

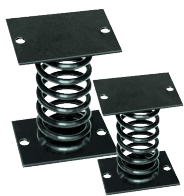
Вентиляторы дымоудаления должны устанавливаться вне обслуживаемого помещения и за пределом зоны постоянного пребывания людей. Могут перемещать газозвушнные смеси с температурой до 600 °С в течение 120 минут. Перемещаемая дымовоздушная смесь не должна содержать взрывчатых веществ, волокнистых и липких материалов, токопроводящей пыли, агрессивных газов и паров в концентрациях, разрушающих металлы и изоляцию.

Вентилятор дополнительно может быть укомплектован защитным кожухом, предназначенным для защиты электродвигателя от атмосферных осадков.

Пример обозначения:



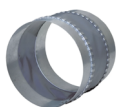
Дополнительные принадлежности



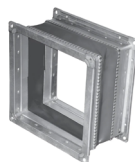
Виброизоляторы



Гибкая вставка на всасе



Гибкая вставка на выхлопе

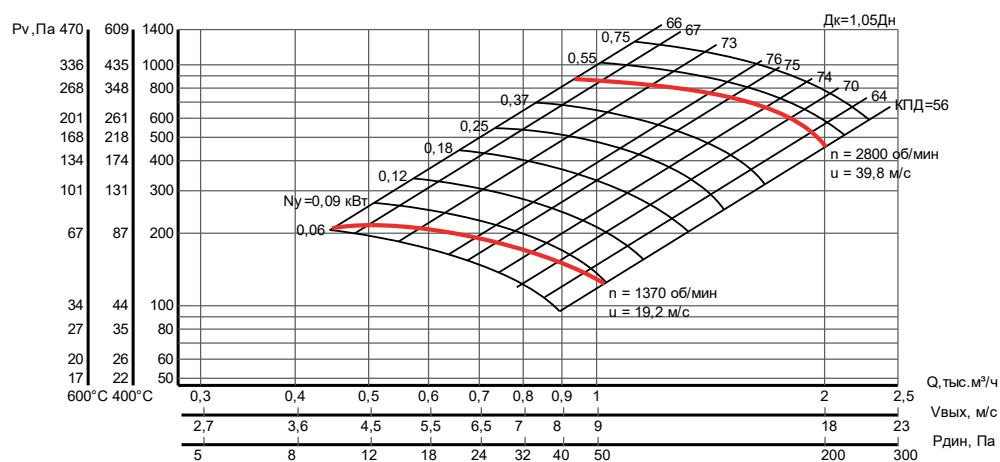
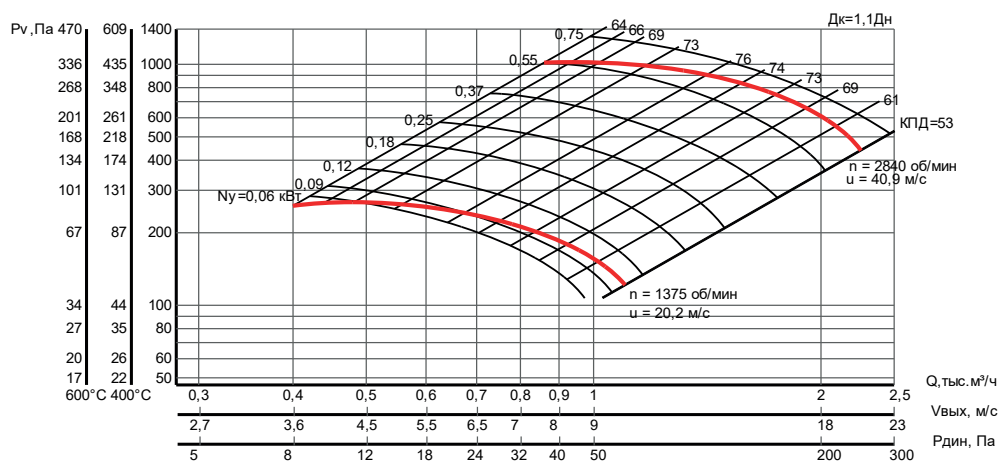
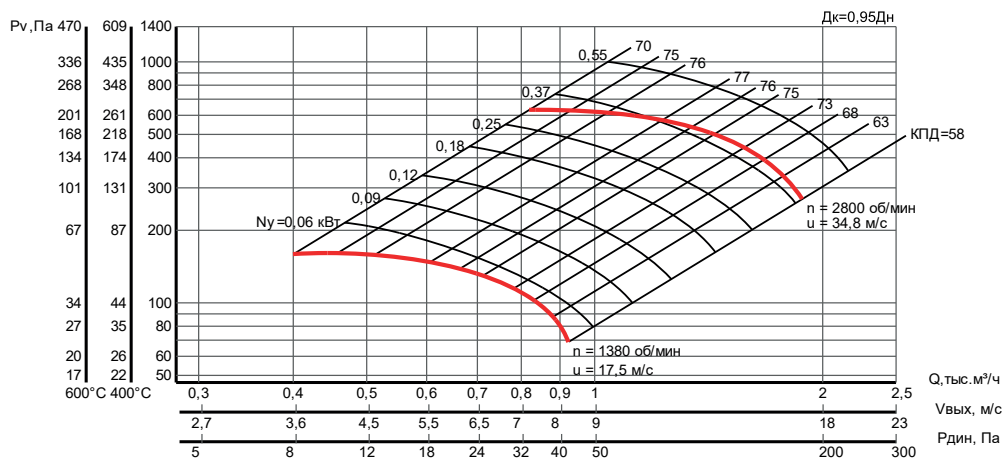
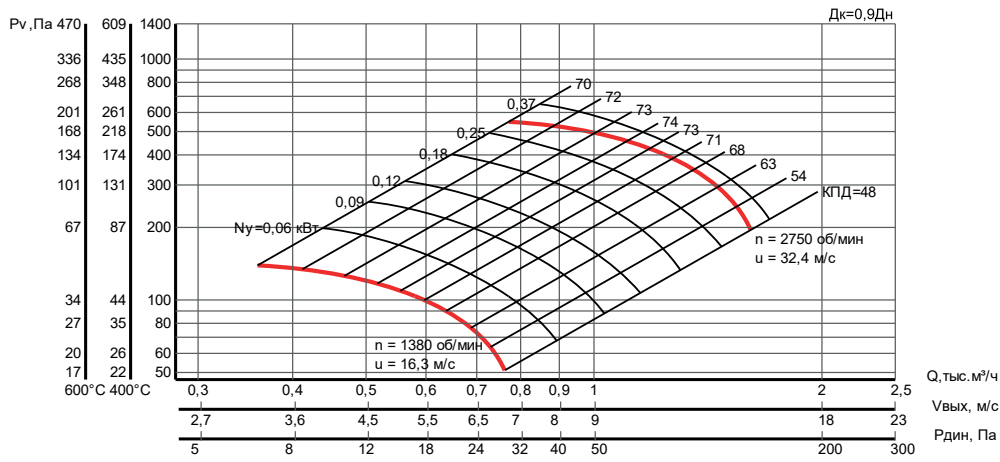


Защита от атмосферных осадков



Шкаф управления ШСАУ-В

Производитель оставляет за собой право вносить изменения без предварительного уведомления



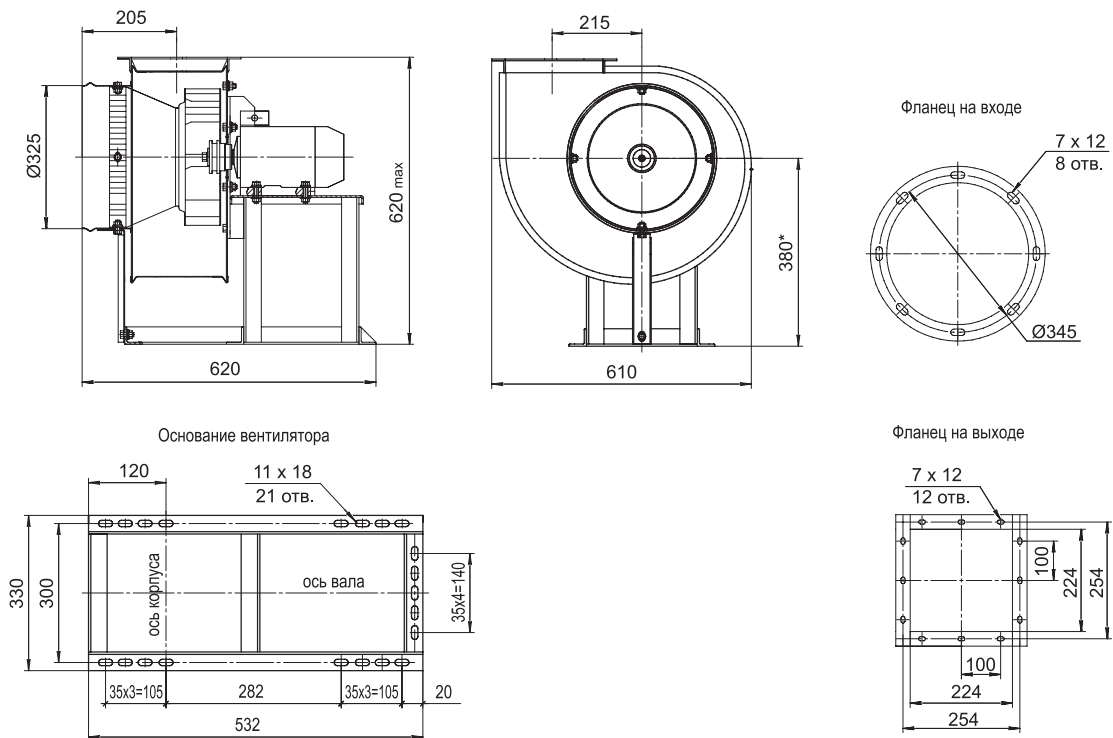
Производитель оставляет за собой право вносить изменения без предварительного уведомления

ВРД 80-70 №3,15

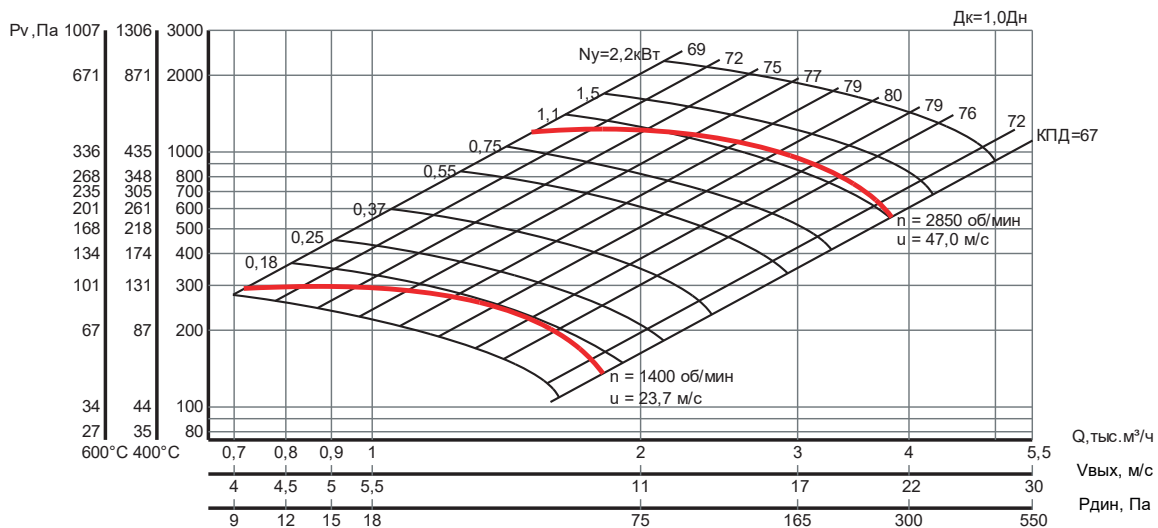
Технические характеристики

№	Электродвигатель					Масса (max), кг	Виброизоляторы	
	Тип	Ny, кВт	n, об/мин	Iном, А	Iпуск, А		Пружинные	Резиновые
3,15	56B4	0,18	1400	0,67	3,35	28	ДО-39 (5 шт.)	ВКО3030PM (M8) (4 шт.)
	63A4	0,25	1400	0,87	4,35	30		
	63B4	0,37	1365	1,18	5,9	30		
	71A4	0,55	1365	1,66	8,3	37		
	71B2	1,1	2810	2,63	15,78	37		
	80A2	1,5	2810	3,24	22,68	39		
	80B2	2,2	2850	4,63	32,41	40		
	90L2	3,0	2850	6,35	44,45	48		

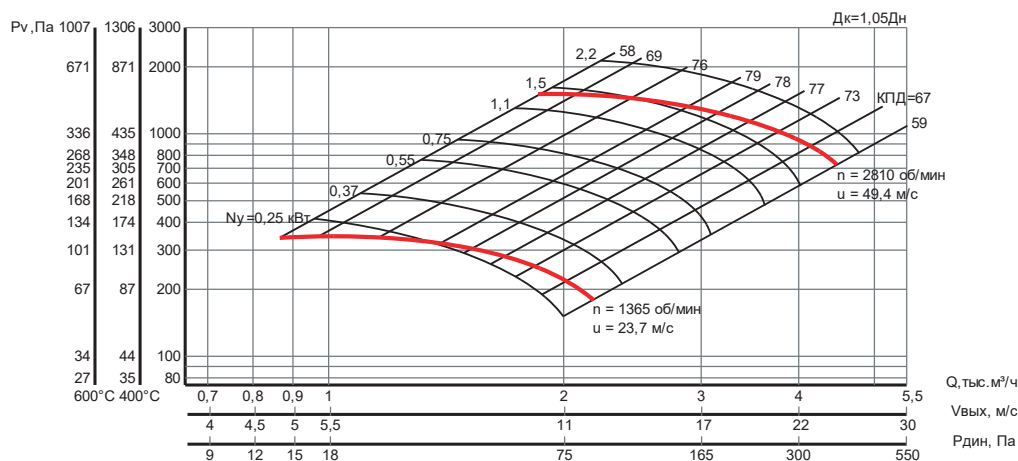
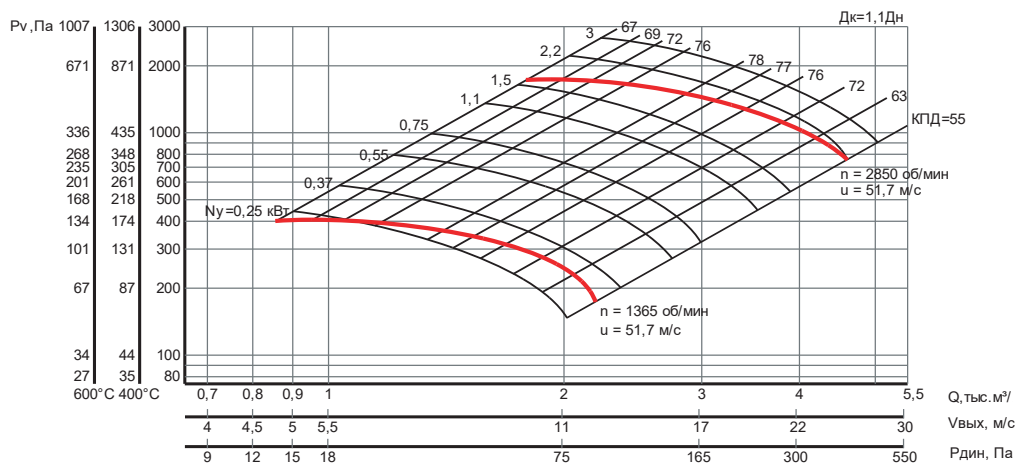
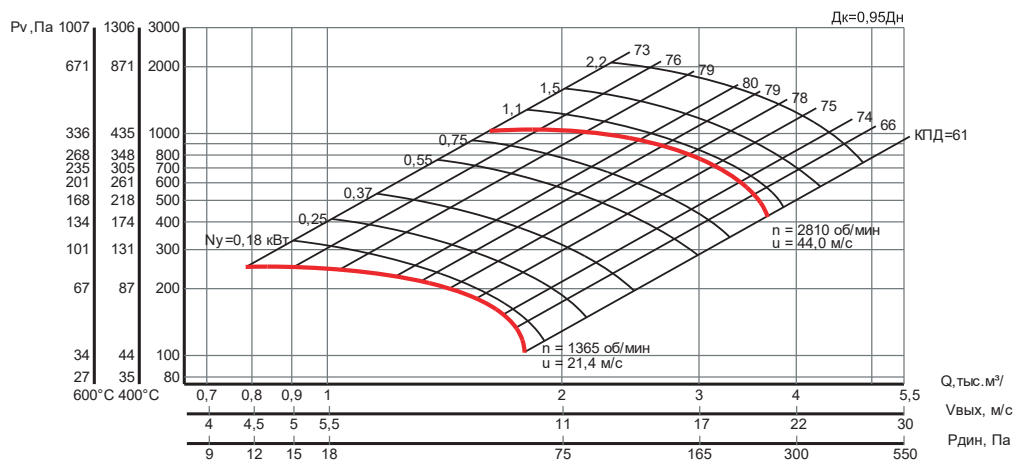
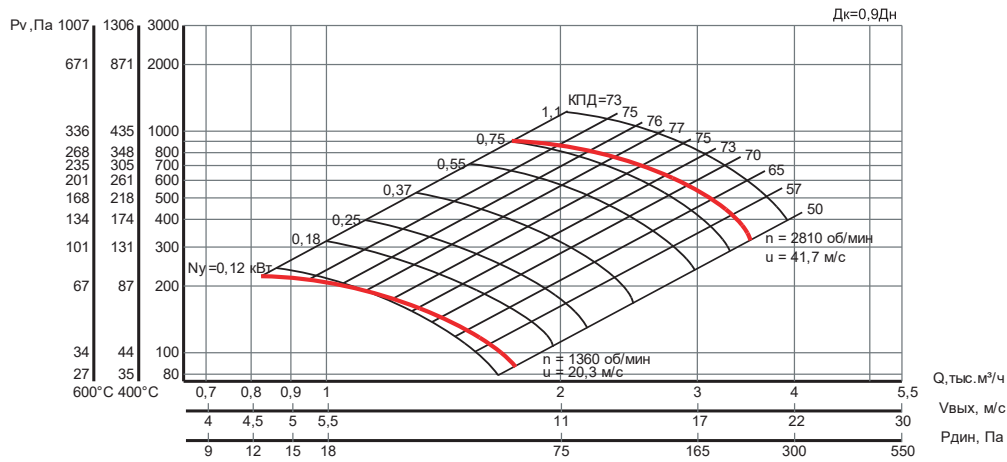
Габаритные и присоединительные размеры



Аэродинамические характеристики



Производитель оставляет за собой право вносить изменения без предварительного уведомления



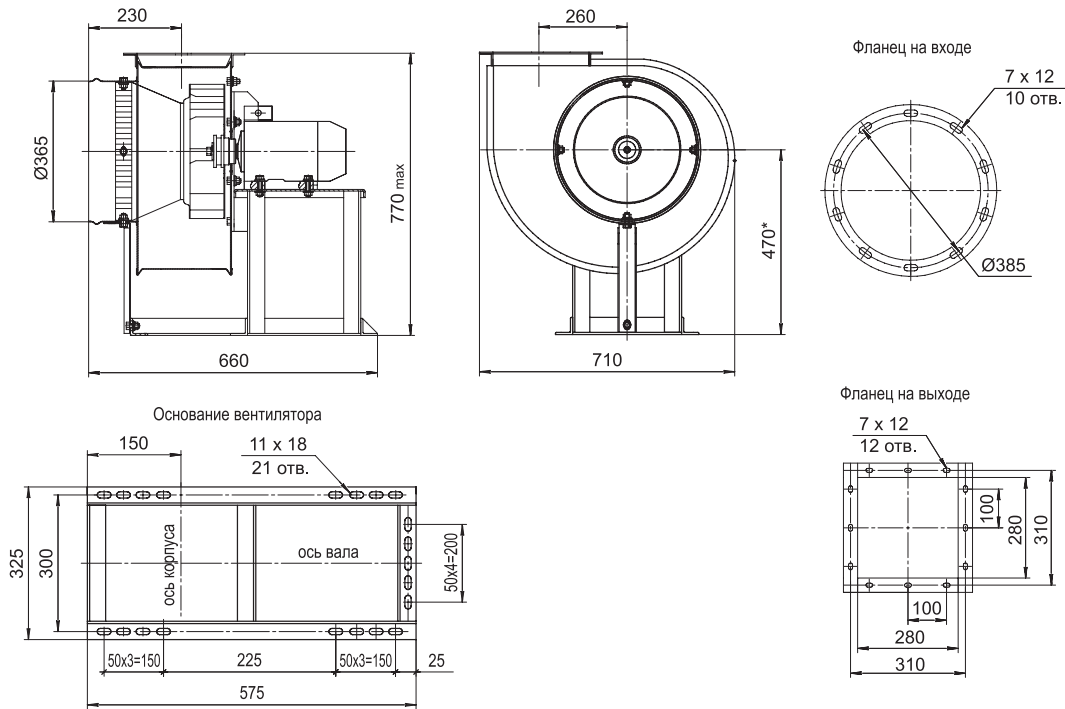
Производитель оставляет за собой право вносить изменения без предварительного уведомления

ВРД 80-70 №3,55

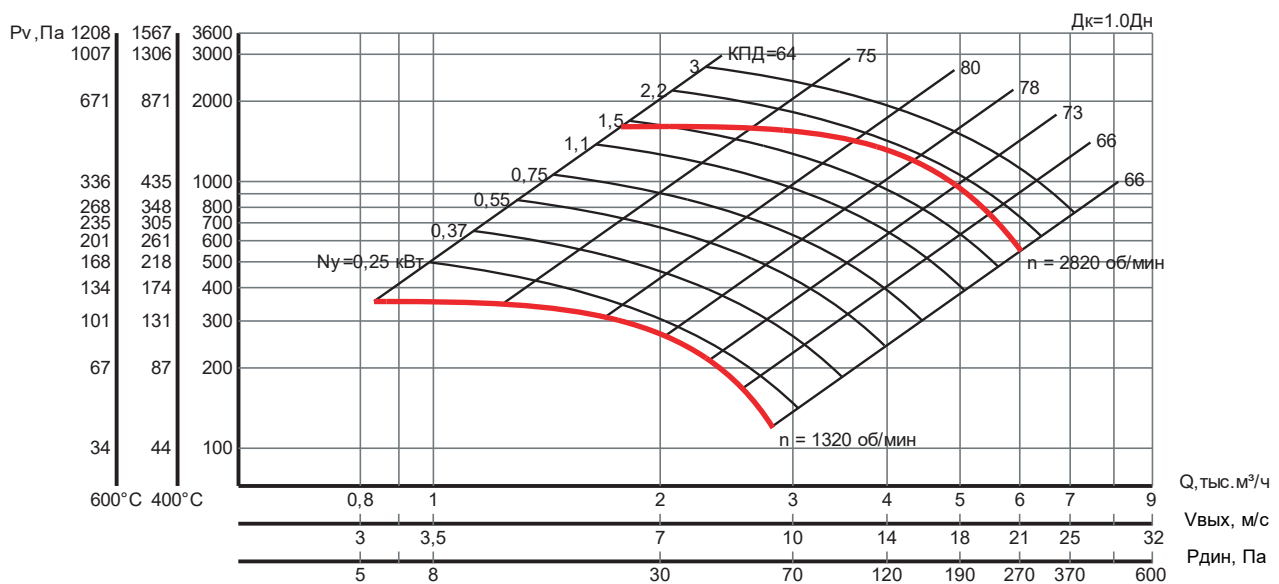
Технические характеристики

№	Электродвигатель					Масса (max), кг	Виброизоляторы	
	Тип	Ny, кВт	n, об/мин	Inom, А	Iпуск, А		Пружинные	Резиновые
3,55	63В4	0,37	1410	1,18	5,9	30	ДО-40 (5 шт.)	ВКО3030РМ (М8) (4 шт.)
	71А4	0,55	1410	1,66	8,3	37		
	80В2	2,2	2900	4,63	32,41	40		
	90L2	3,0	2900	6,35	44,45	48		

Габаритные и присоединительные размеры



Аэродинамические характеристики



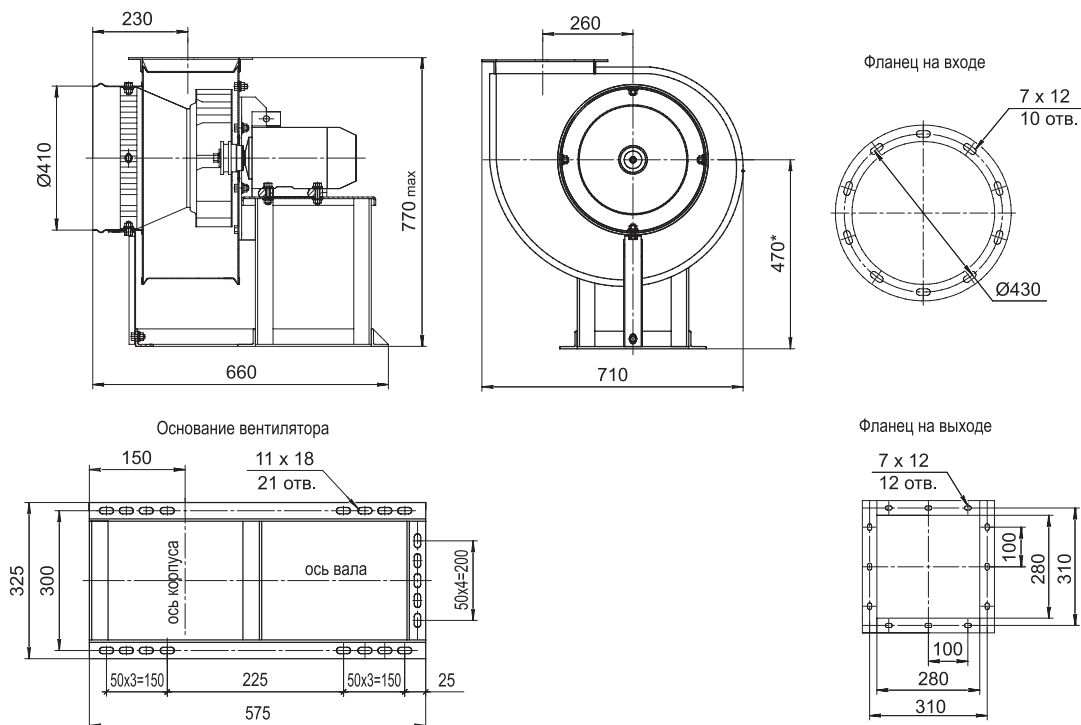
Производитель оставляет за собой право вносить изменения без предварительного уведомления

ВРД 80-70 N°4

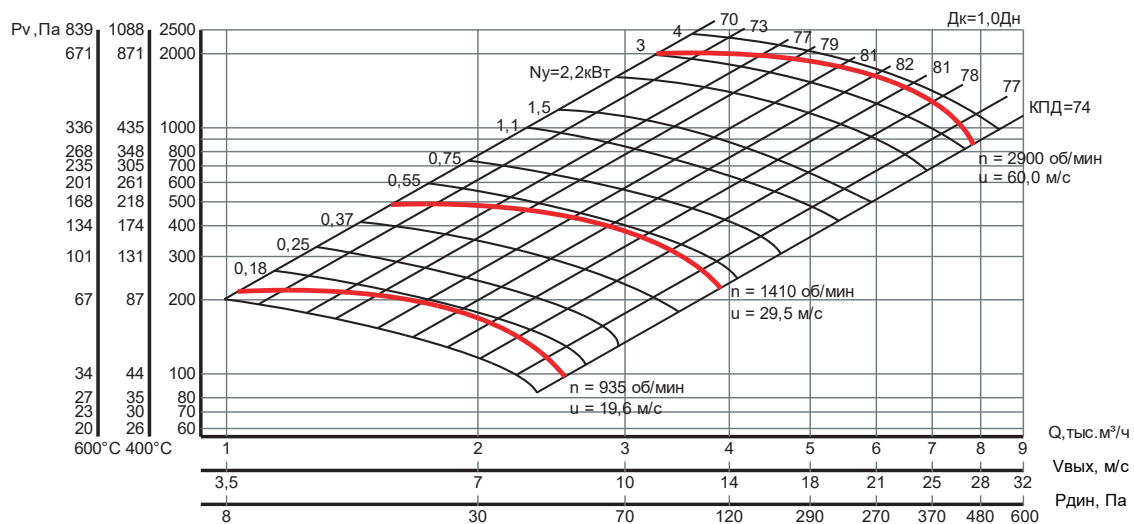
Технические характеристики

№	Электродвигатель					Масса (max), кг	Виброизоляторы	
	Тип	Ny, кВт	n, об/мин	Iном, А	Iпуск, А		Пружинные	Резиновые
4	63A6	0,18	935	0,77	3,85	46	ДО-40 (5 шт.)	ВКО4030PM (M8) (4 шт.)
	63B6	0,25	935	0,95	4,75	46		
	71A6	0,37	910	1,39	6,39	52		
	71B6	0,55	910	1,77	8,14	52		
	71A4	0,55	1410	1,66	8,3	52		
	71B4	0,75	1410	2,11	10,55	52		
	80A4	1,1	1410	2,68	14,74	55		
	100S2	4,0	2900	7,95	59,63	73		
	100L2	5,5	2900	10,8	81	72		

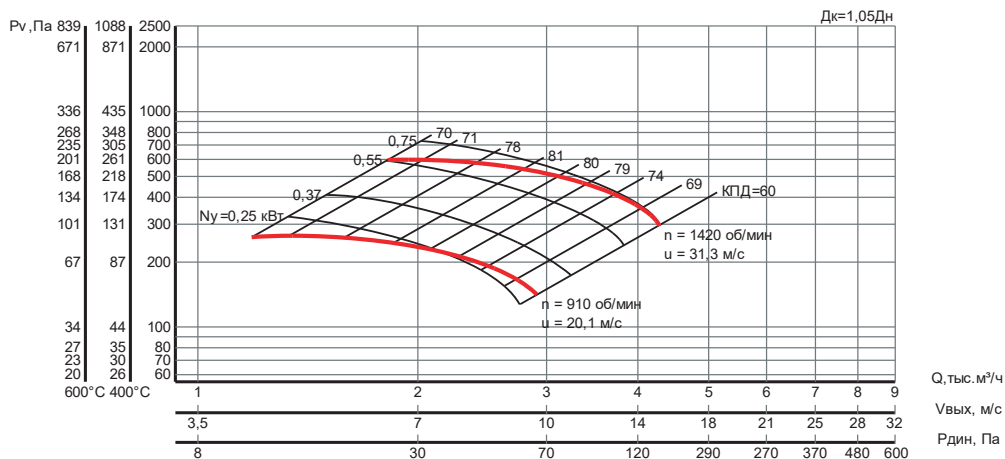
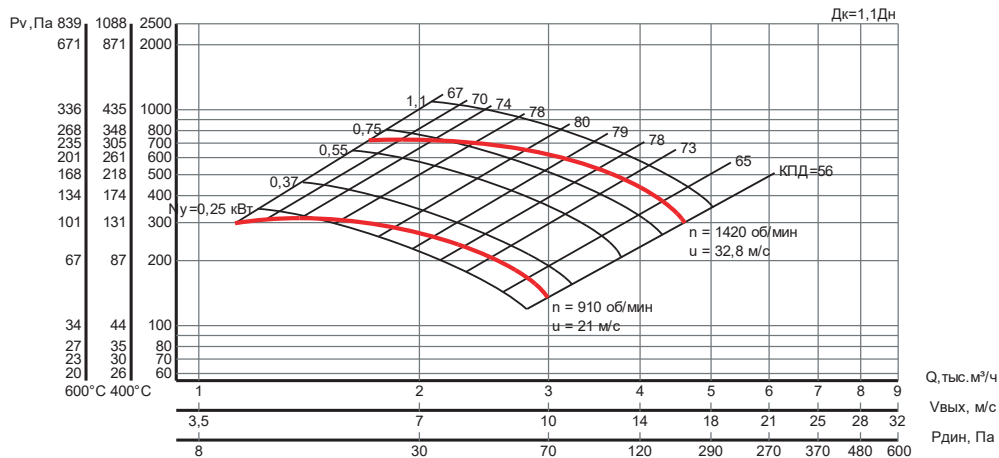
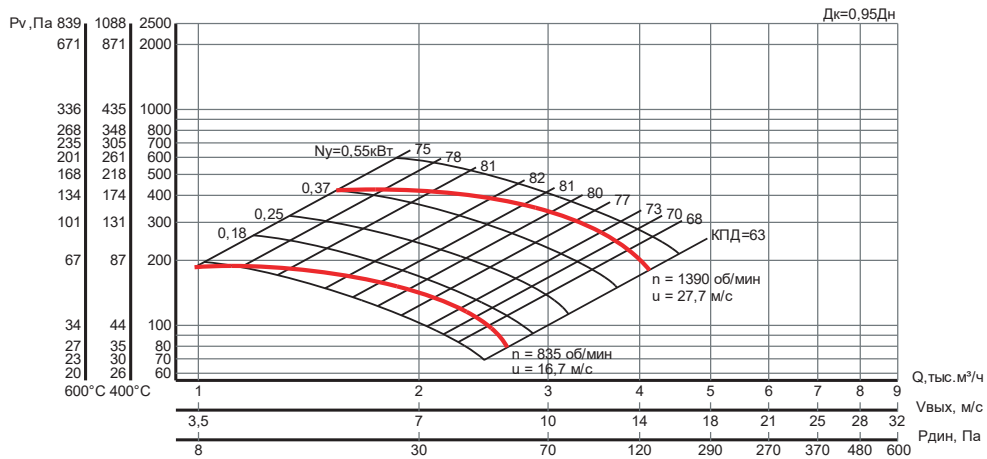
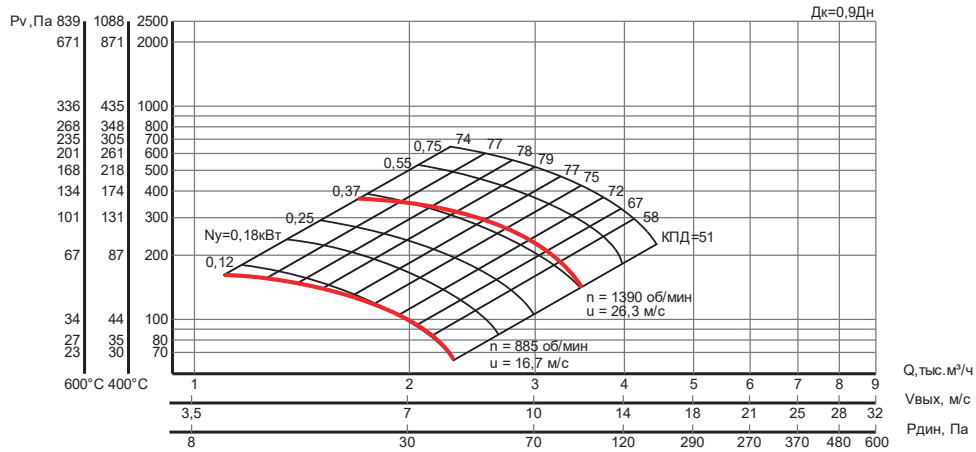
Габаритные и присоединительные размеры



Аэродинамические характеристики



Производитель оставляет за собой право вносить изменения без предварительного уведомления



Производитель оставляет за собой право вносить изменения без предварительного уведомления

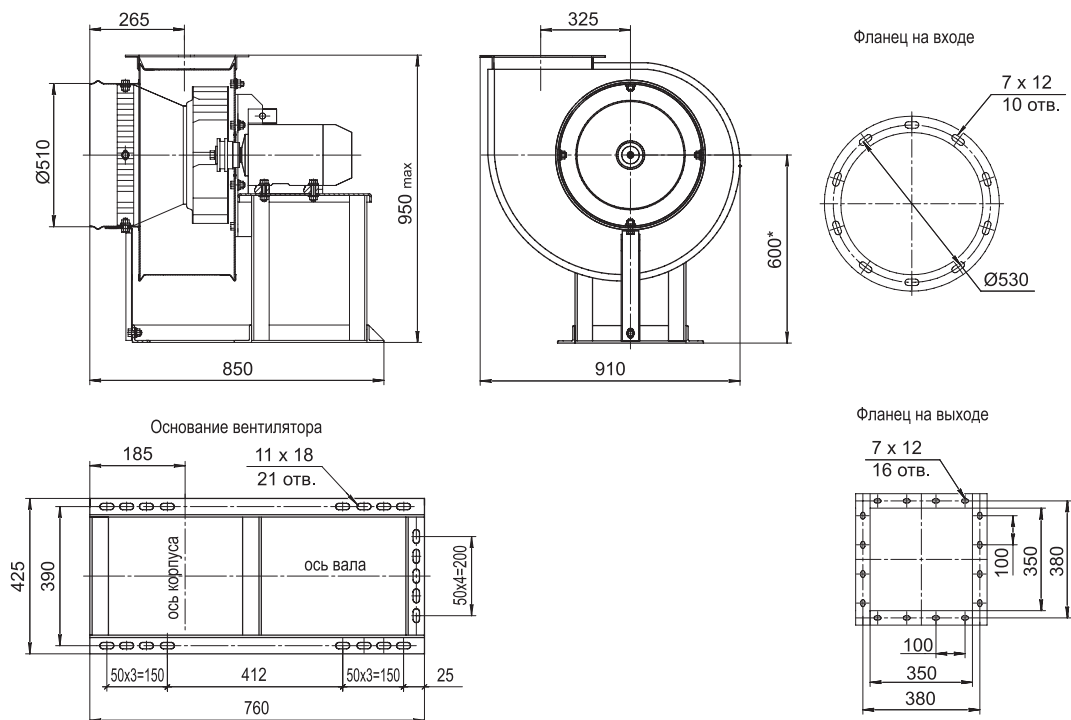
ВРД 80-70 N°5

Технические характеристики

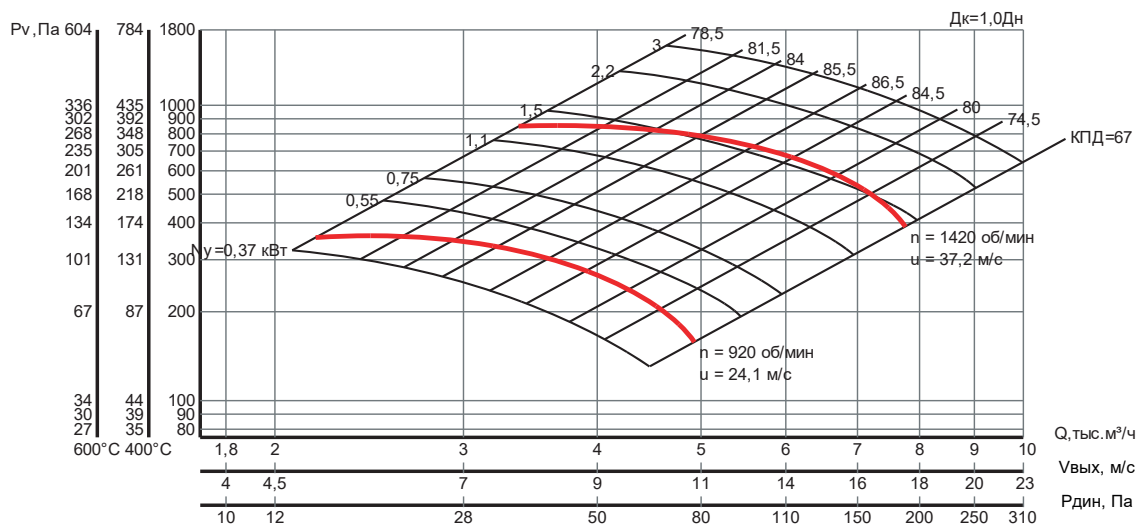
№	Электродвигатель					Масса (max), кг	Виброизоляторы	
	Тип	Ny, кВт	n, об/мин	Inom, А	Iпуск, А		Пружинные	Резиновые
5	71A6*	0,37	910	1,39	6,39	92	ДО-41 (5 шт.)	ВКО4030PM (M8) (4 шт.)
	71B6	0,55	910	1,77	8,14	92		
	80A6	0,75	915	2,23	10,04	95		
	80B6	1,1	915	3,14	14,13	95		
	90L6	1,5	920	4,17	25,02	101		
	80A4*	1,1	1420	2,68	14,74	95		
	80B4	1,5	1420	3,5	19,25	97		
	90L4	2,2	1415	5,08	33,02	101		
	100S4	3,0	1435	6,79	47,53	107		

* данный двигатель применяется только для вентилятора с колесом 0,9Дн

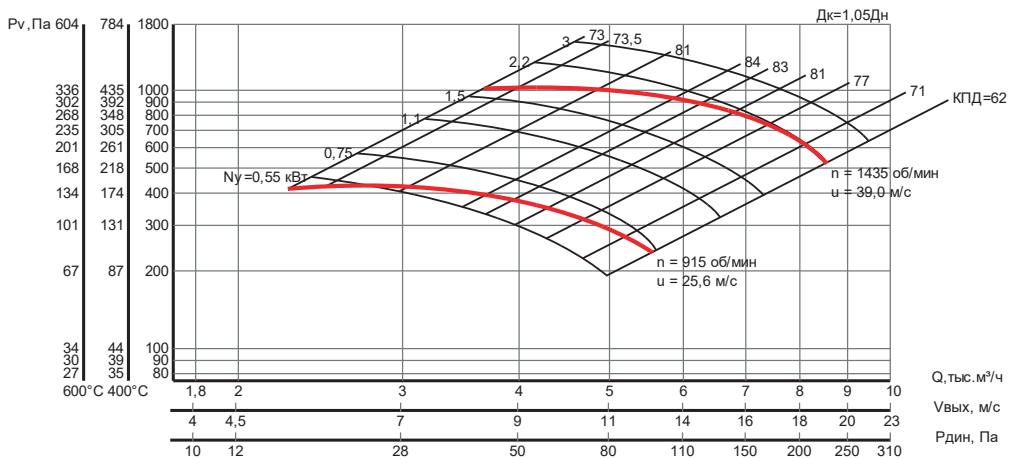
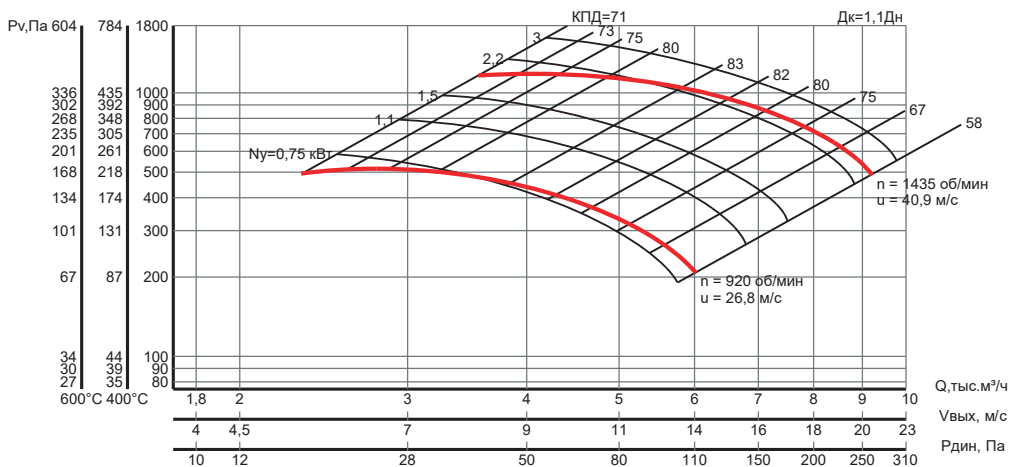
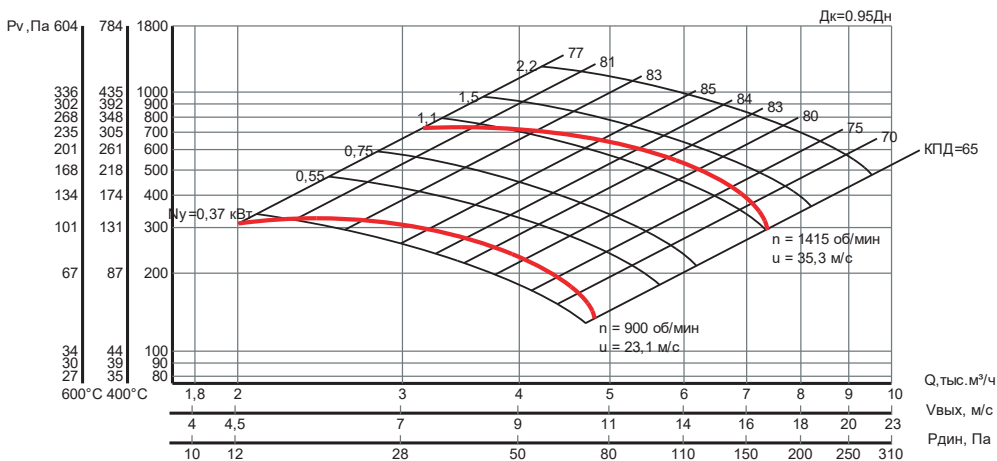
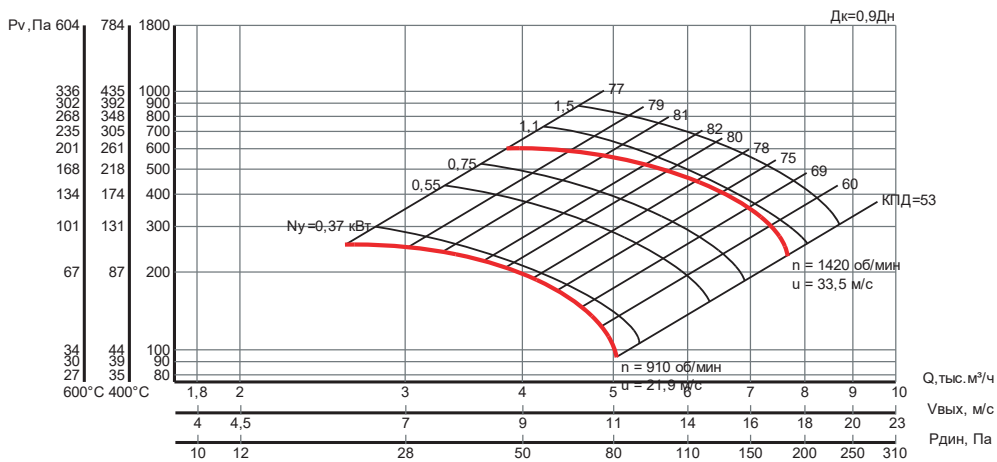
Габаритные и присоединительные размеры



Аэродинамические характеристики



Производитель оставляет за собой право вносить изменения без предварительного уведомления



Производитель оставляет за собой право вносить изменения без предварительного уведомления

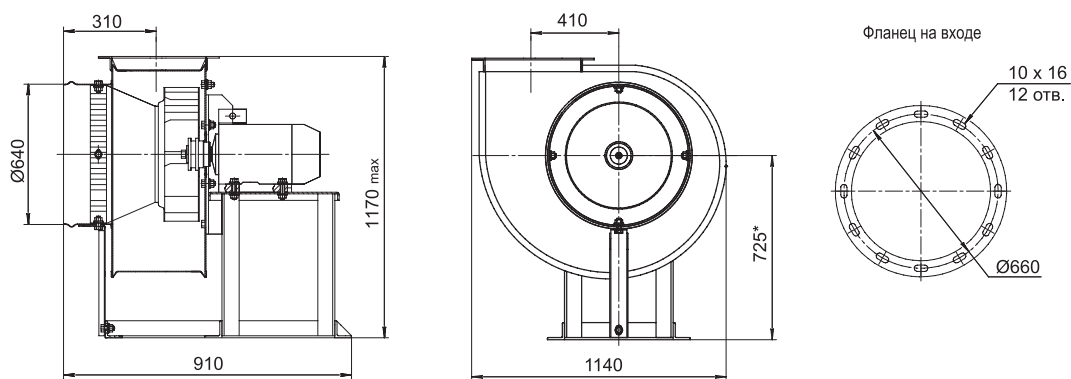
ВРД 80-70 N°6,3

Технические характеристики

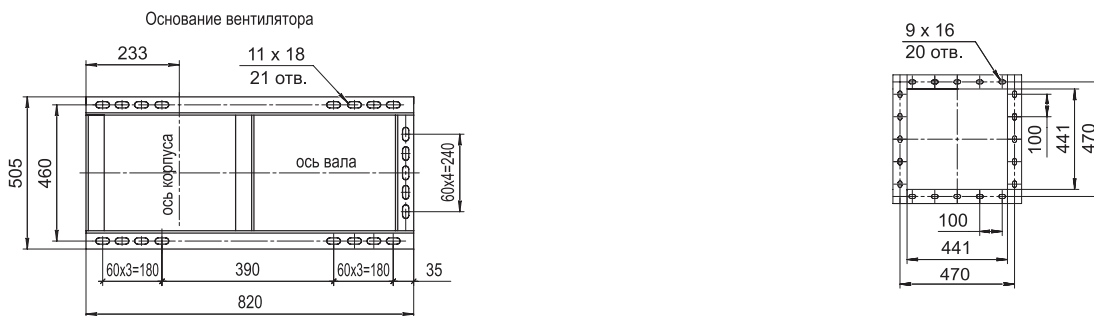
N°	Электродвигатель					Масса (max), кг	Виброизоляторы	
	Тип	Ny, кВт	n, об/мин	Iном, А	Iпуск, А		Пружинные	Резиновые
6,3	80B6*	1,1	920	3,14	14,13	144	ДО-42 (5 шт.)	ВКО5040PM (M10) (4 шт.)
	90L6	1,5	920	4,17	25,02	148		
	100L6	2,2	920	5,58	33,48	162		
	112MA6	3,0	955	7,64	45,84	179		
	112MB6	4,0	955	9,16	54,96	179		
	100L4*	4,0	1435	8,52	59,64	162		
	112M4	5,5	1435	11,52	92,16	179		
	132S4	7,5	1455	15,71	117,83	200		
	132M4	11,0	1460	22,78	170,85	216		

* данный двигатель применяется только для вентилятора с колесом 0,9Дн

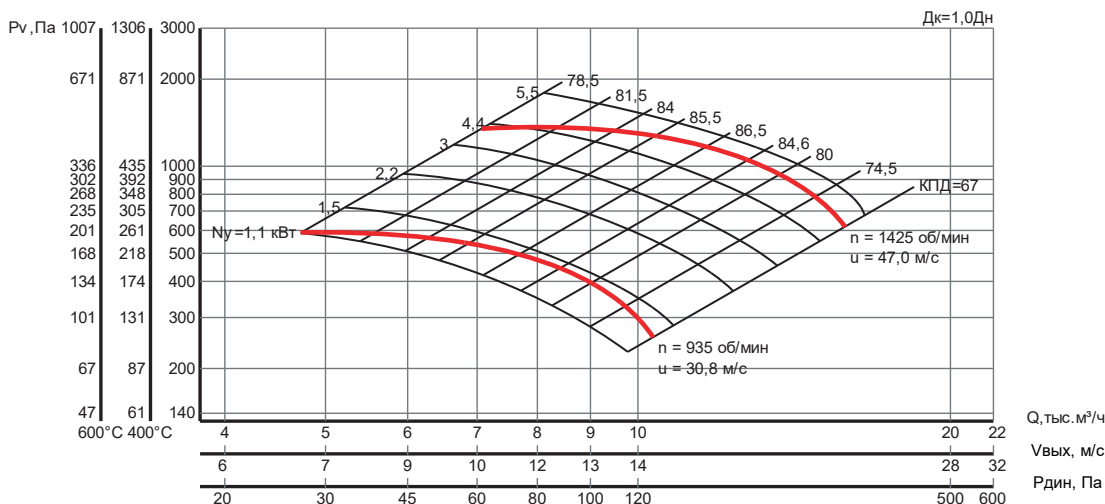
Габаритные и присоединительные размеры



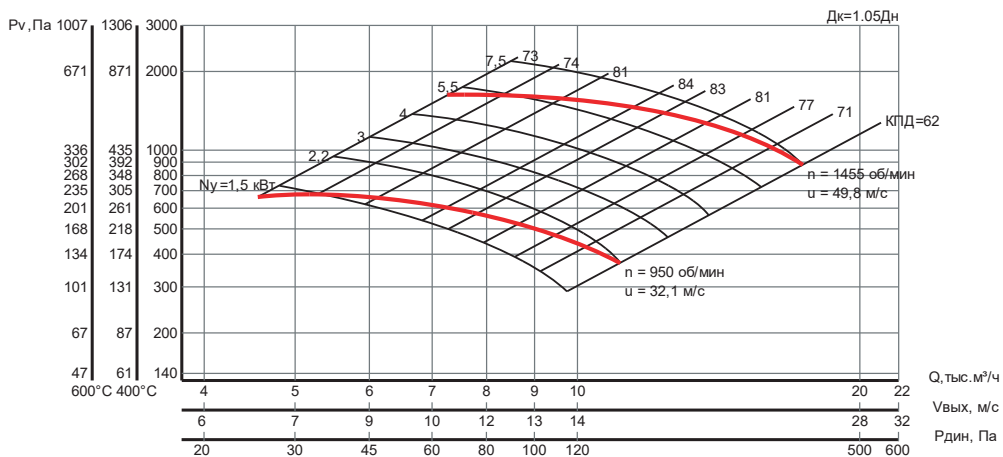
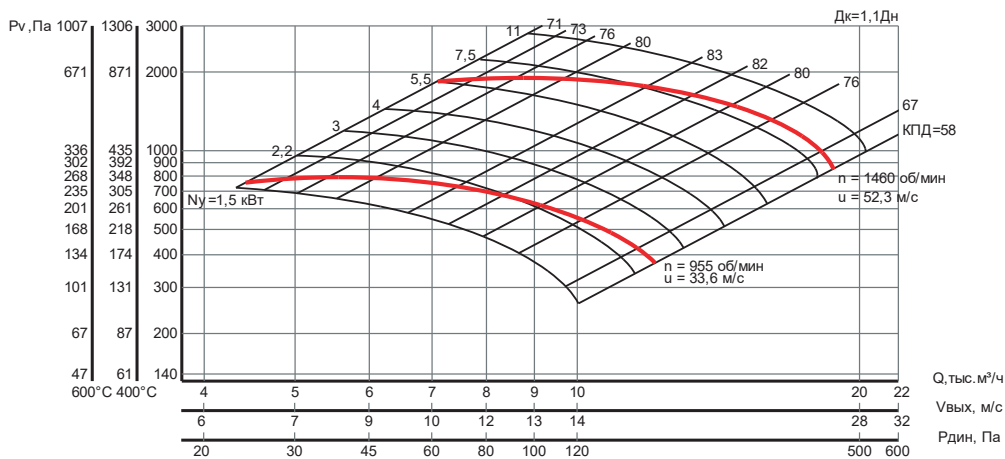
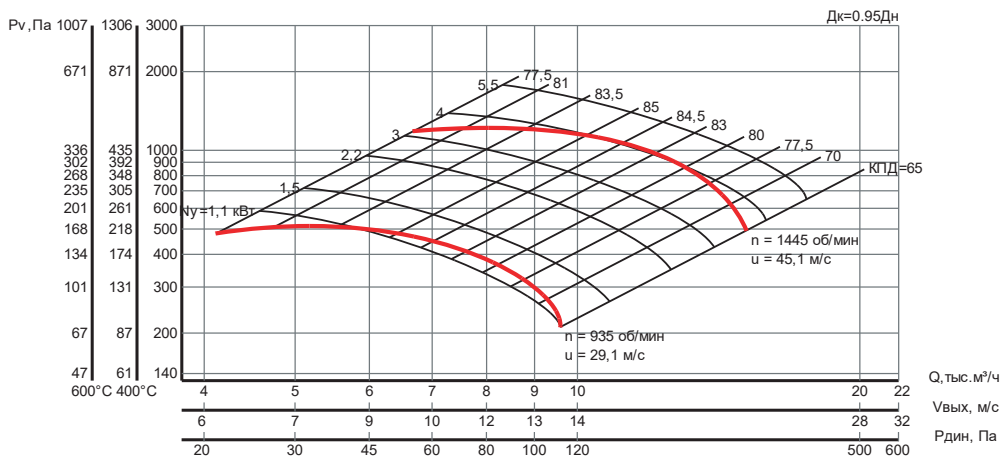
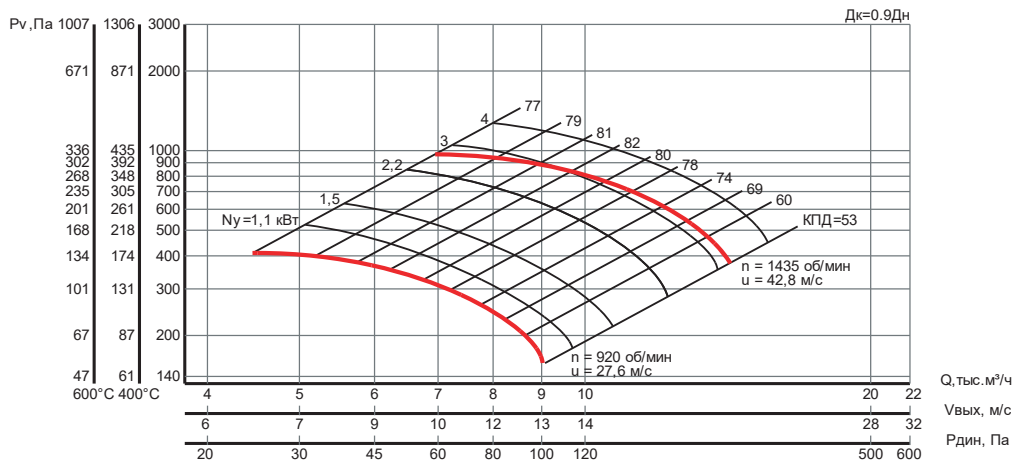
* Размер может изменяться в зависимости от габарита двигателя



Аэродинамические характеристики



Производитель оставляет за собой право вносить изменения без предварительного уведомления



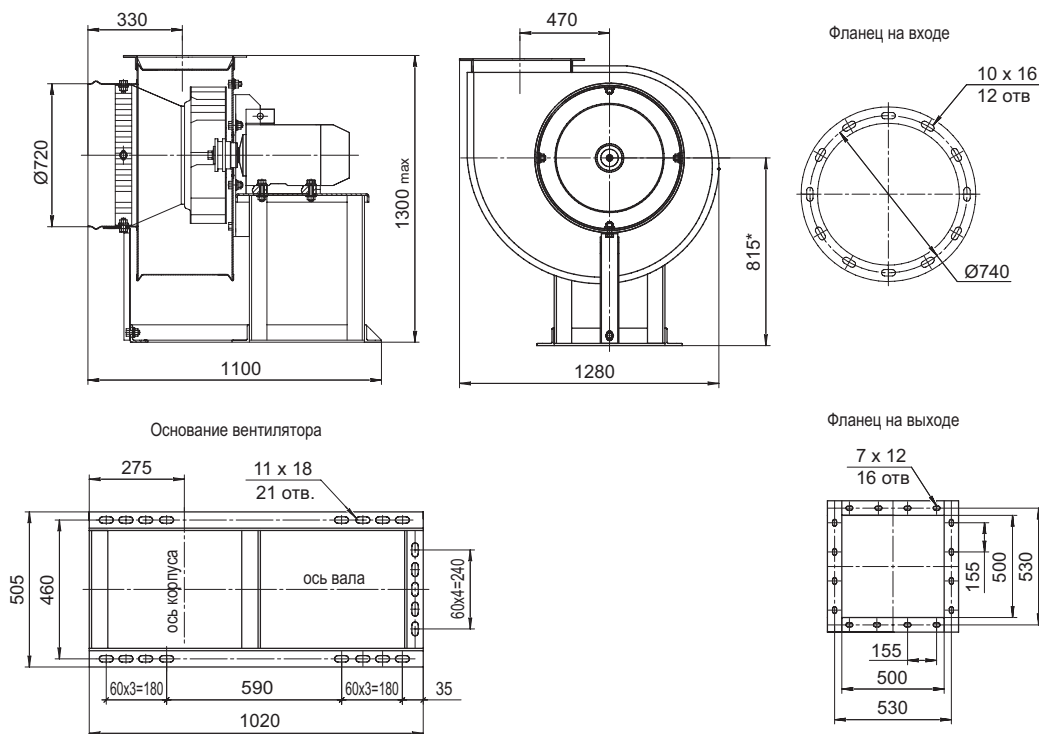
Производитель оставляет за собой право вносить изменения без предварительного уведомления

ВРД 80-70 №7,1

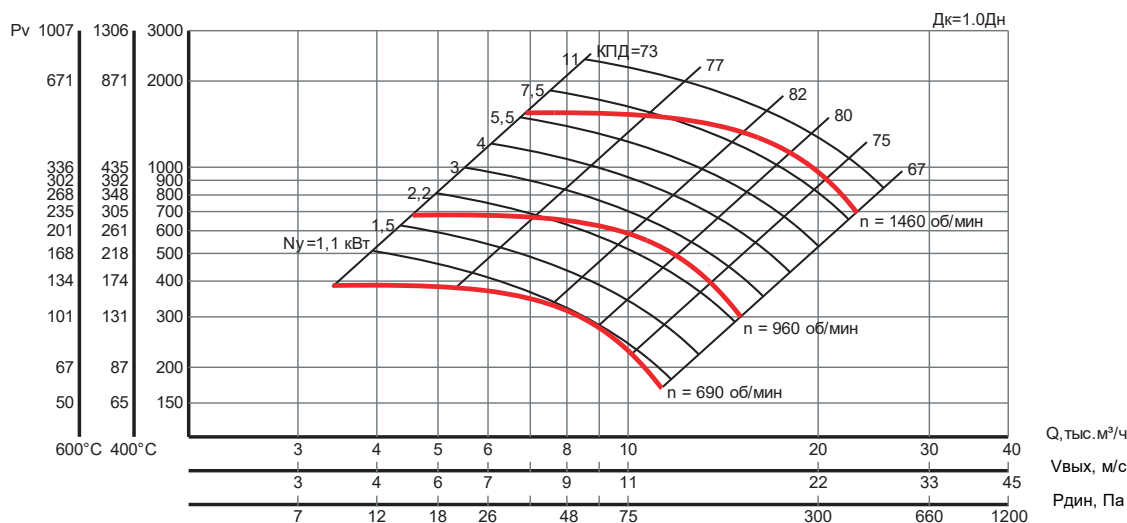
Технические характеристики

№	Электродвигатель					Масса (max), кг	Виброизоляторы	
	Тип	Ny, кВт	n, об/мин	Iном, А	Iпуск, А		Пружинные	Резиновые
7,1	100L8	2,2	690	6,16	36,96	207	ДО-42 (5 шт.)	ВКО5030PM (M10) (4 шт.)
	112MA6	3,0	960	7,64	45,84	218		
	132M4	11,0	1460	22,78	170,85	246		

Габаритные и присоединительные размеры



Аэродинамические характеристики



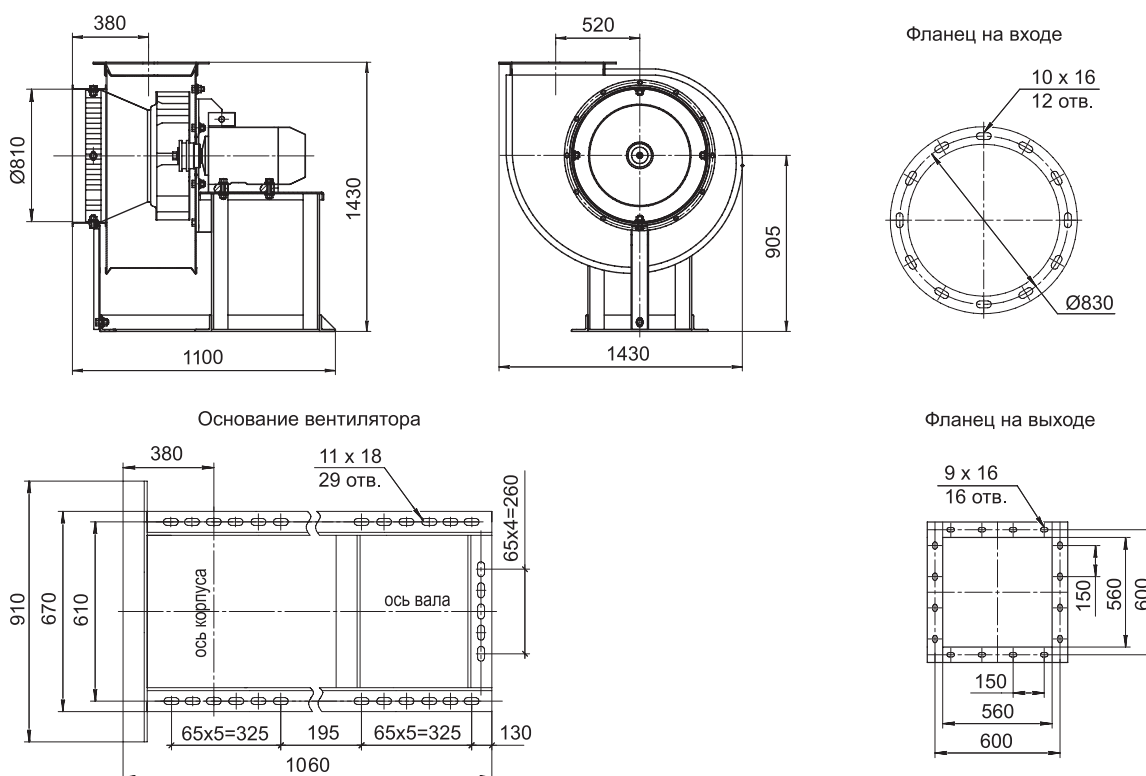
Производитель оставляет за собой право вносить изменения без предварительного уведомления

ВРД 80-70 №8

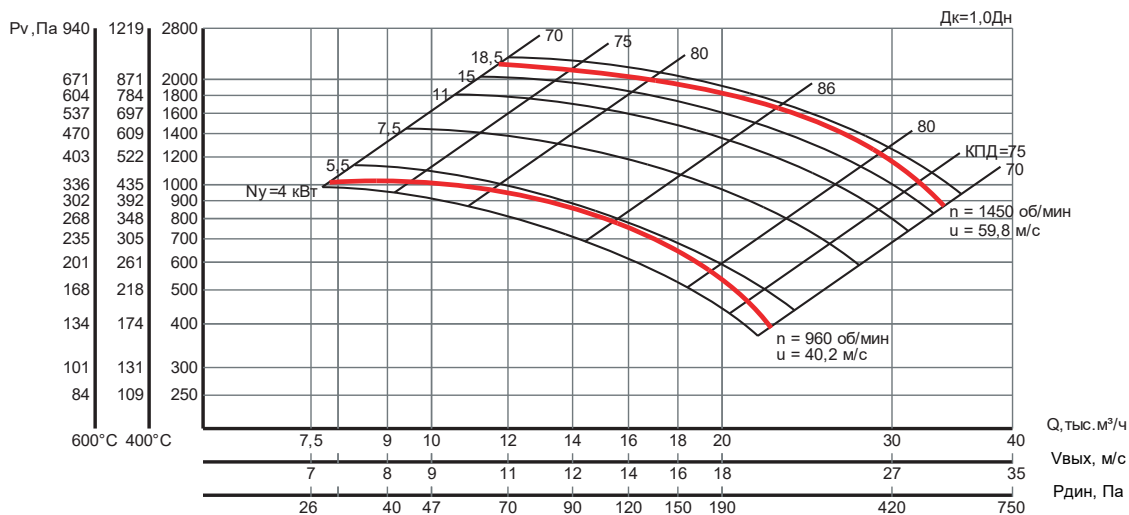
Технические характеристики

№	Электродвигатель					Масса (max), кг	Виброизоляторы	
	Тип	Ny, кВт	n, об/мин	Iном, А	Iпуск, А		Пружинные	Резиновые
8	112MB8	3,0	700	8,15	48,9	256	ДО-43 (5 шт.)	ВКО6040PM (M10) (4 шт.)
	132S8	4,0	700	10,47	62,82	277		
	132M8	5,5	700	13,83	82,98	293		
	112MB6	4,0	965	9,16	54,96	256		
	132S6	5,5	960	12,8	89,6	277		
	132M6	7,5	960	17,13	119,91	293		
	160S6	11,0	970	24	156	337		
	160S4	15,0	1460	29,94	209,58	337		
160M4	18,5	1450	36	270	346			

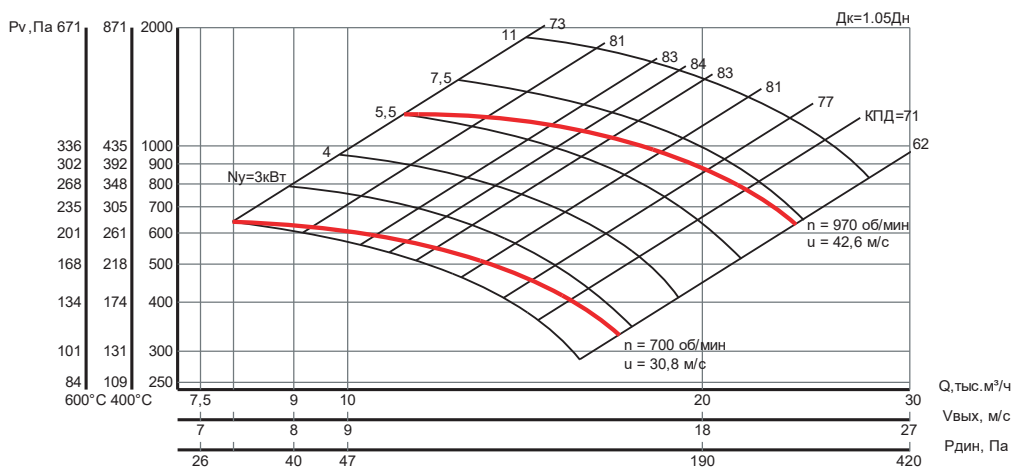
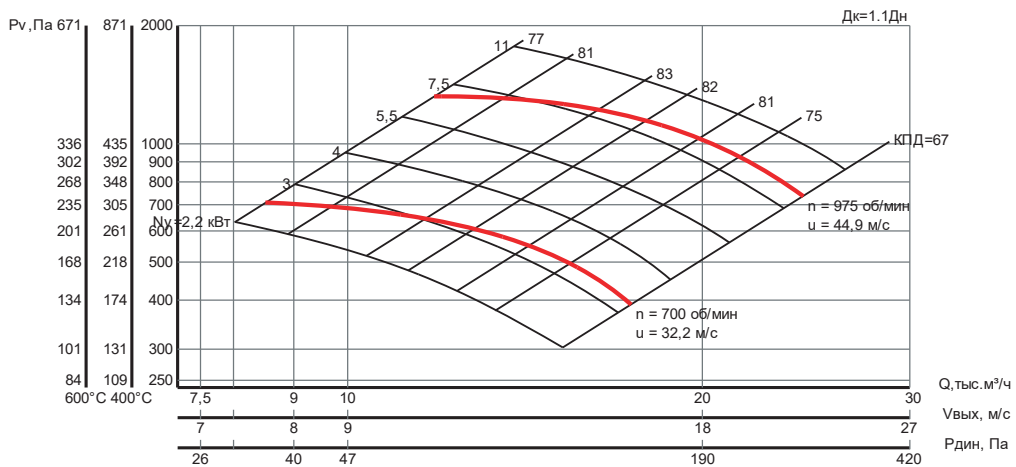
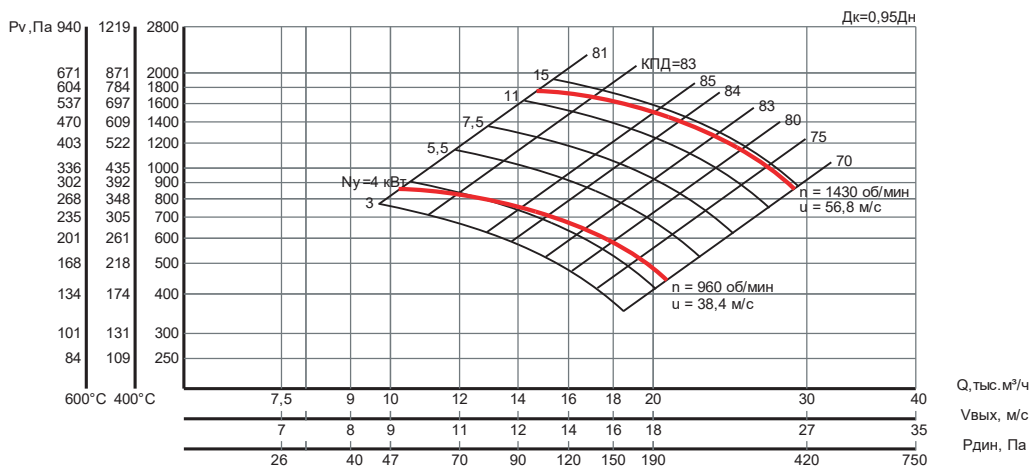
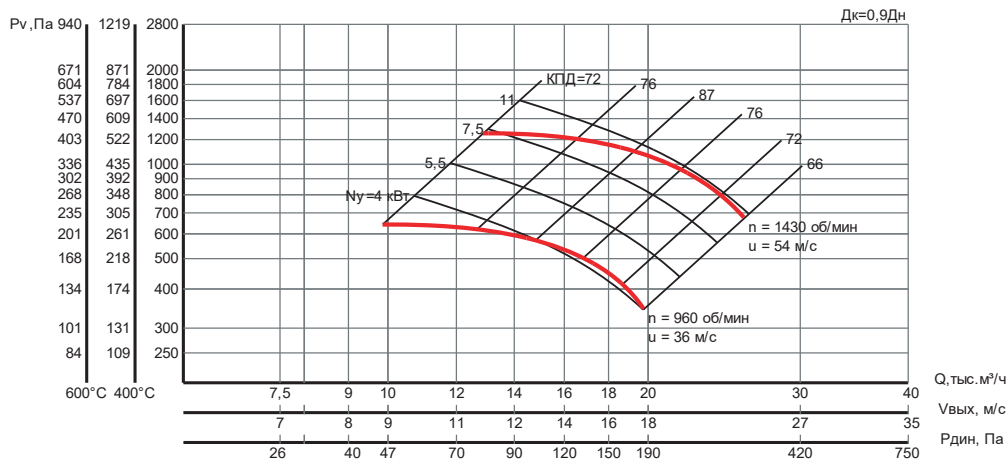
Габаритные и присоединительные размеры



Аэродинамические характеристики



Производитель оставляет за собой право вносить изменения без предварительного уведомления



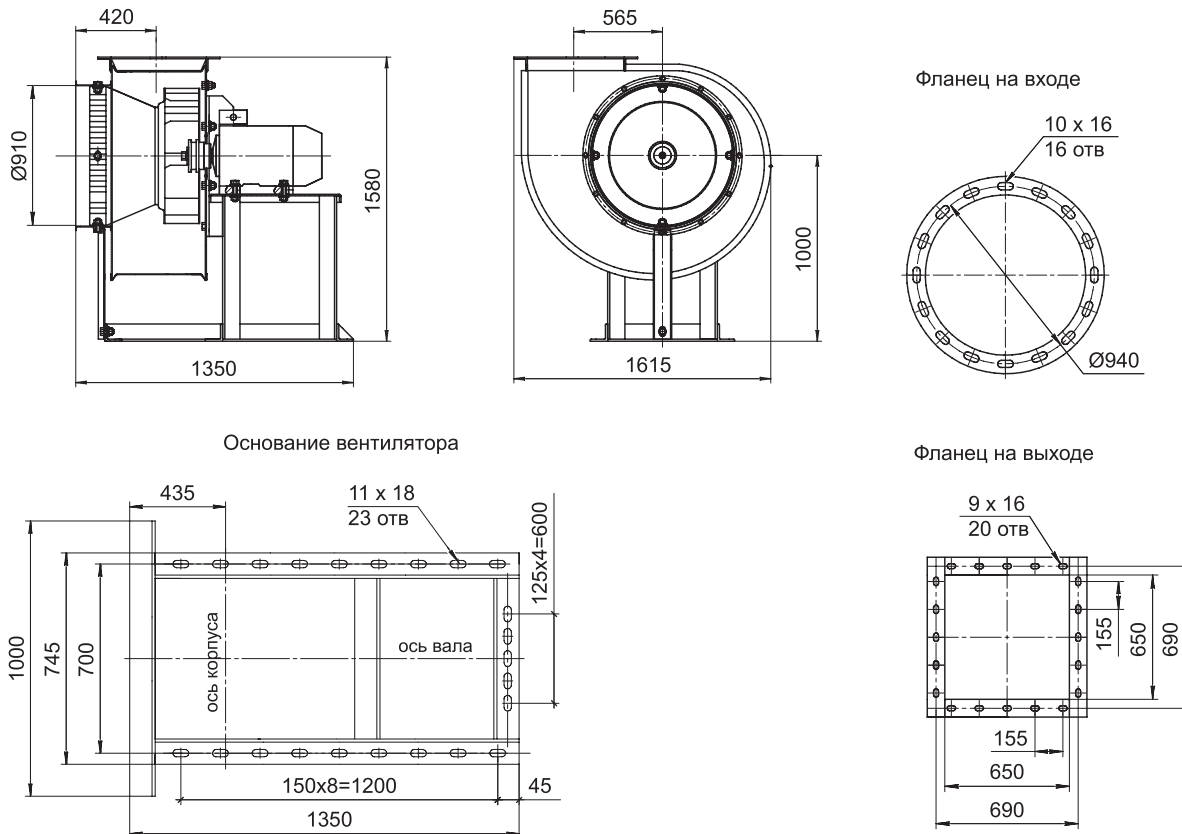
Производитель оставляет за собой право вносить изменения без предварительного уведомления

ВРД 80-70 N°9

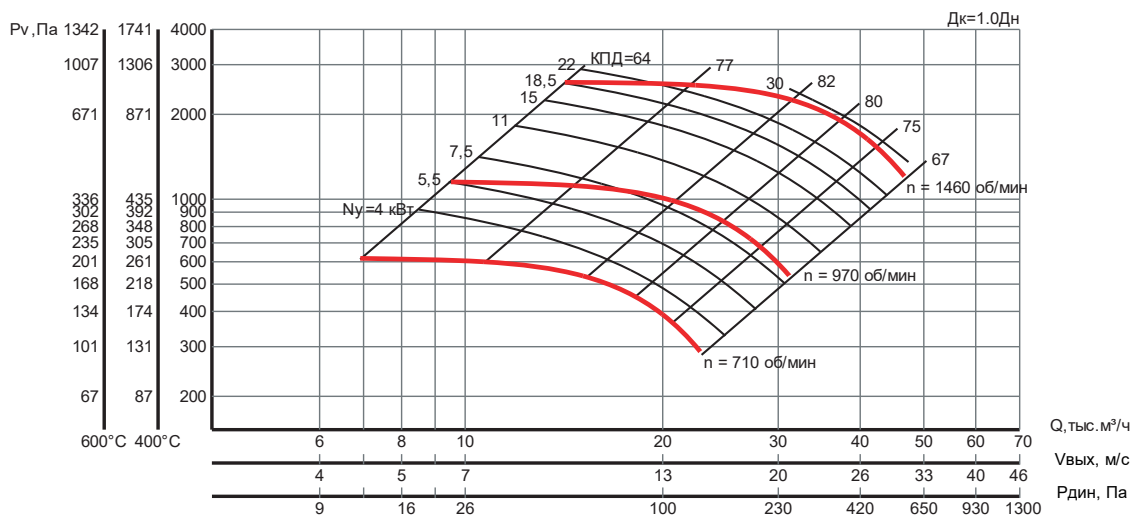
Технические характеристики

N°	Электродвигатель					Масса (max), кг	Виброизоляторы	
	Тип	Ny, кВт	n, об/мин	Iном, А	Iпуск, А		Пружинные	Резиновые
9	132S8	4,0	710	10,47	62,82	423	ДО-43 (5 шт.)	ВКО6050PM (M10) (4 шт.)
	160S6	11,0	960	24	156	469		
	180M4	30,0	1460	57,58	403,06	489		

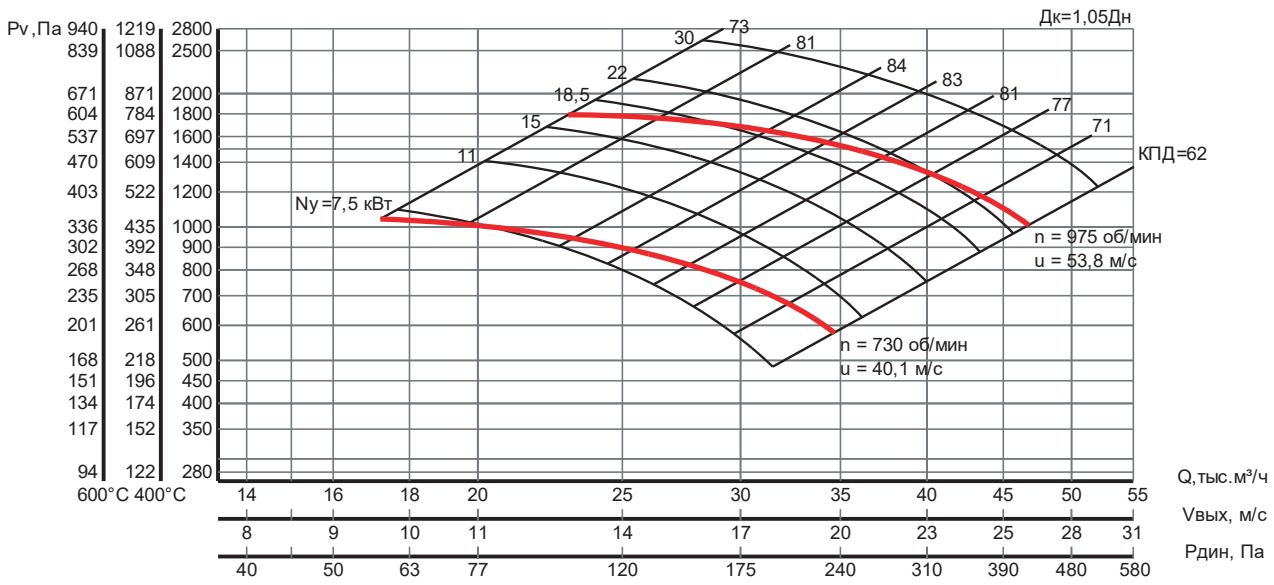
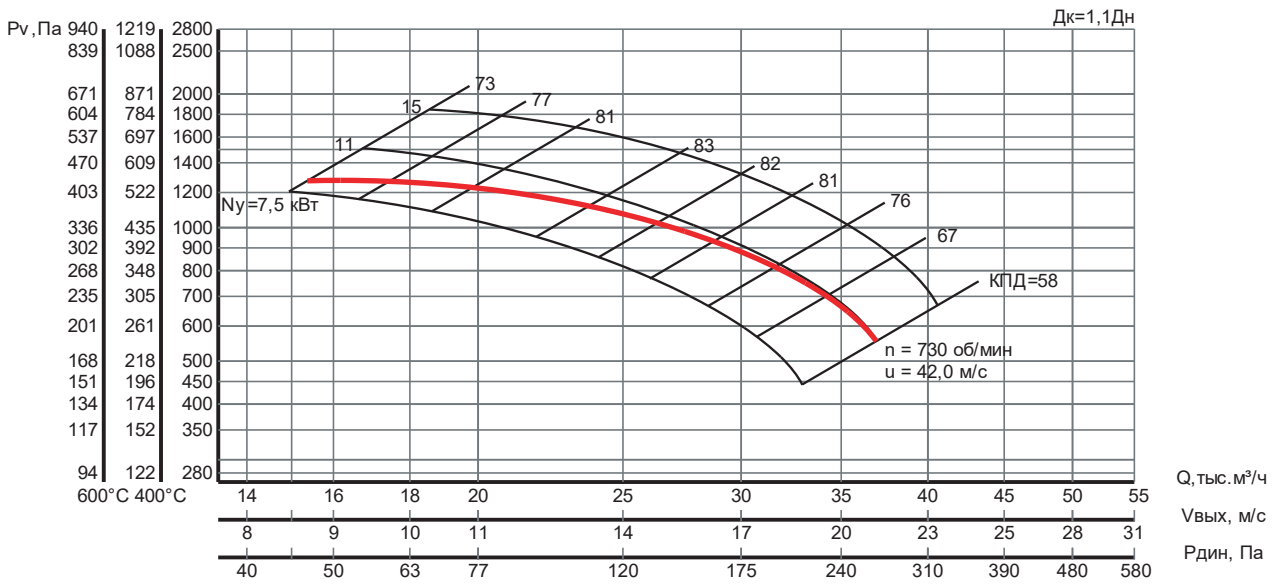
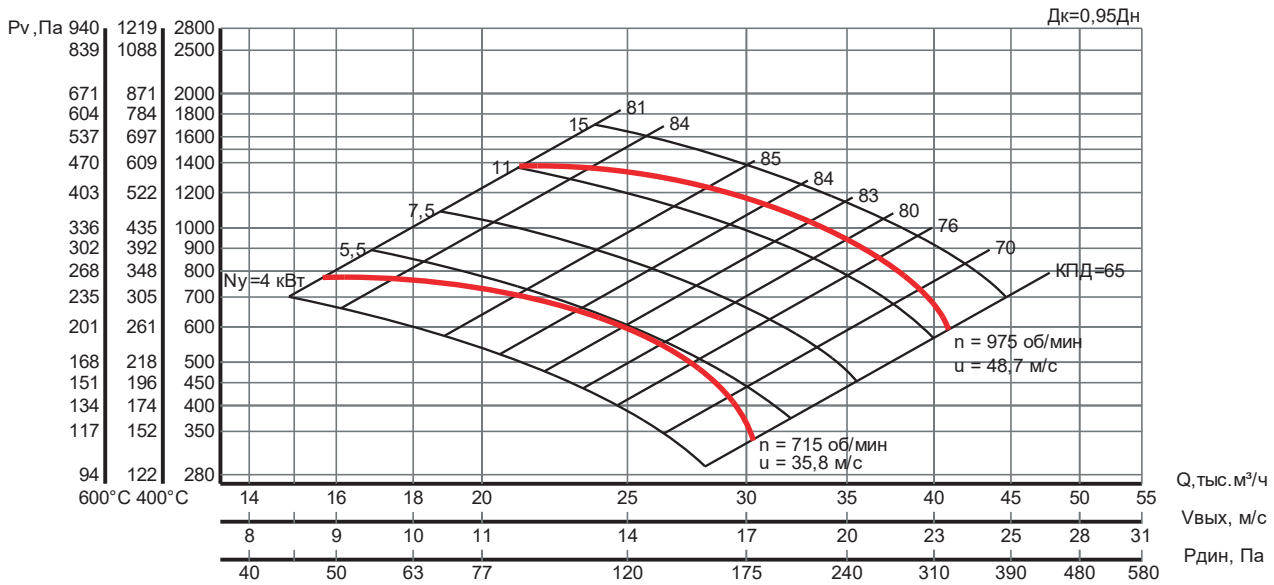
Габаритные и присоединительные размеры



Аэродинамические характеристики



Производитель оставляет за собой право вносить изменения без предварительного уведомления



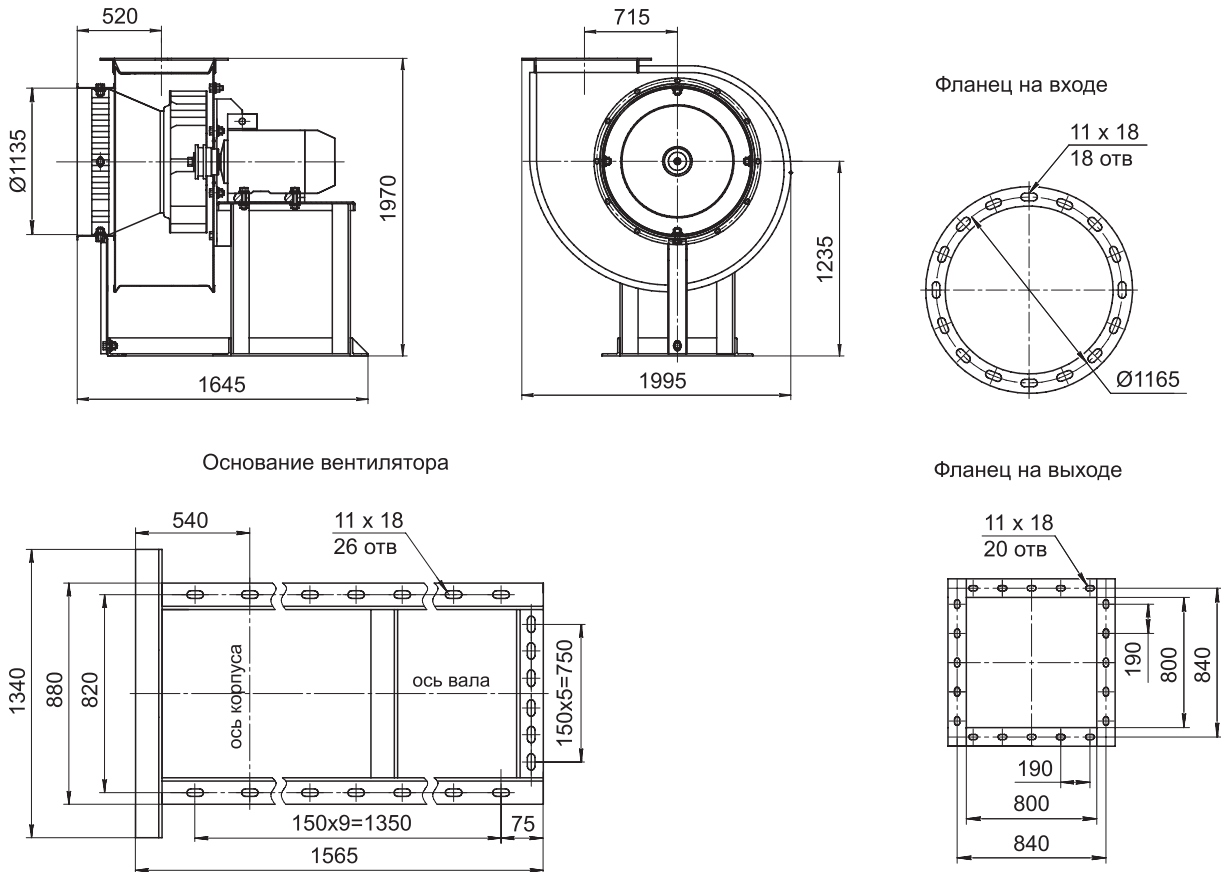
Производитель оставляет за собой право вносить изменения без предварительного уведомления

ВРД 80-70 N°11,2

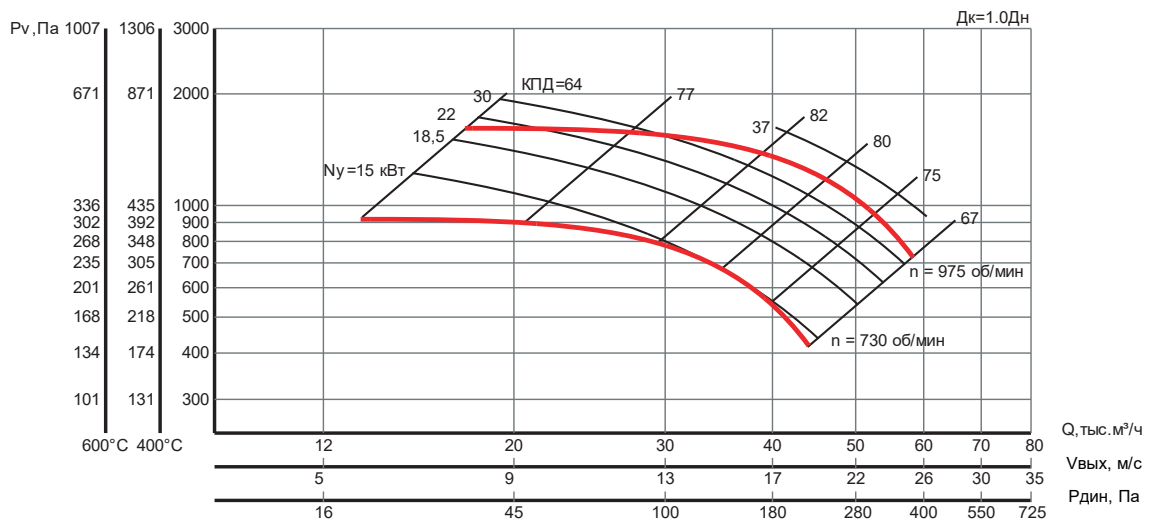
Технические характеристики

№	Электродвигатель					Масса (мах), кг	Виброизоляторы	
	Тип	Ny, кВт	n, об/мин	Inom, А	Iпуск, А		Пружинные	Резиновые
11,2	180M8	15,0	730	35	192,5	725	ДО-45 (5 шт.)	ВКО7050PM (M10) (4 шт.)
	225M6	37,0	975	71	461,5	815		

Габаритные и присоединительные размеры



Аэродинамические характеристики



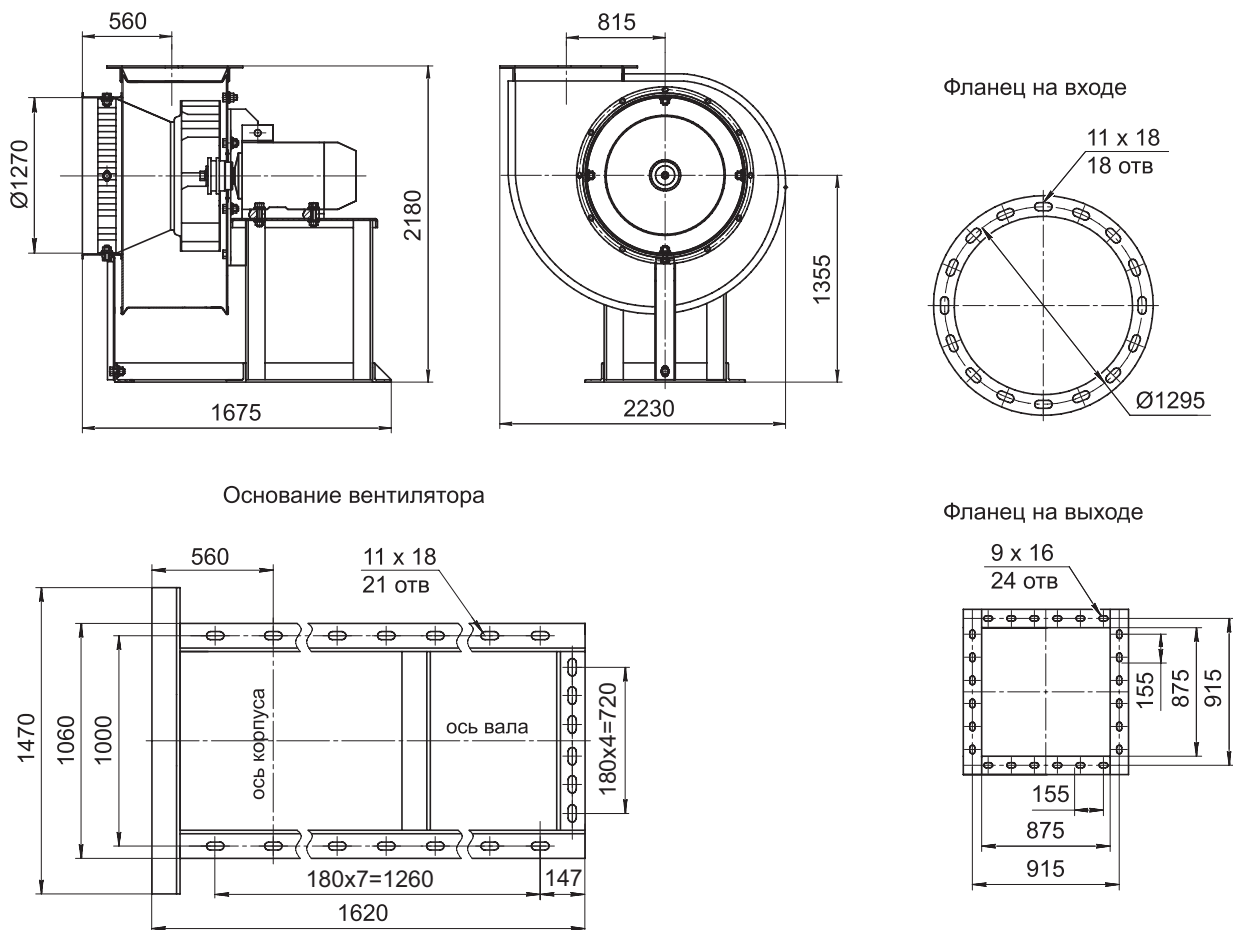
Производитель оставляет за собой право вносить изменения без предварительного уведомления

ВРД 80-70 N°12,5

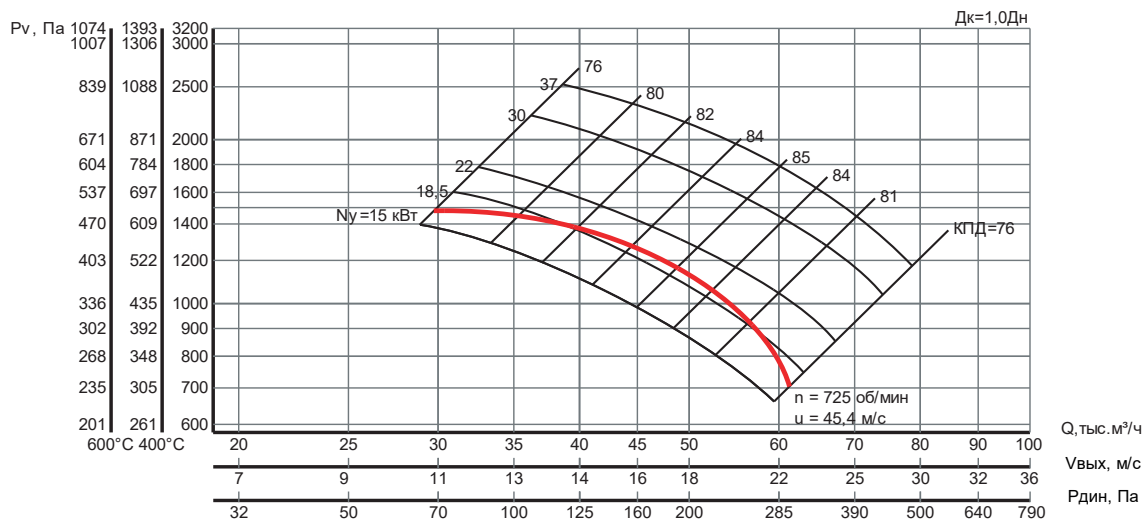
Технические характеристики

№	Электродвигатель					Масса (тах), кг	Виброизоляторы	
	Тип	Ny, кВт	n, об/мин	Inom, А	Iпуск, А		Пружинные	Резиновые
12,5	200M8	18,5	730	39,04	234,24	910	ДО-45 (5 шт.)	ВКО8060PM (M12) (4 шт.)
	200L8	22,0	730	48	288	950		
	225M8	30,0	730	64	384	1045		

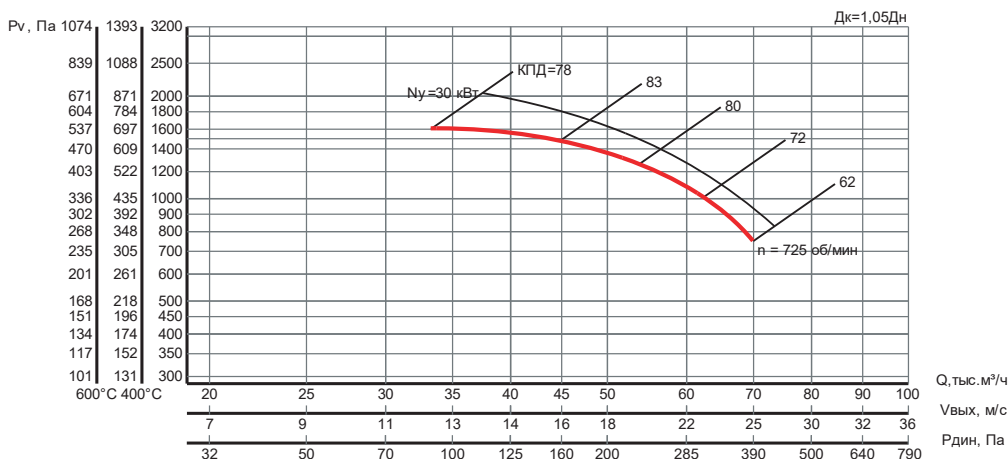
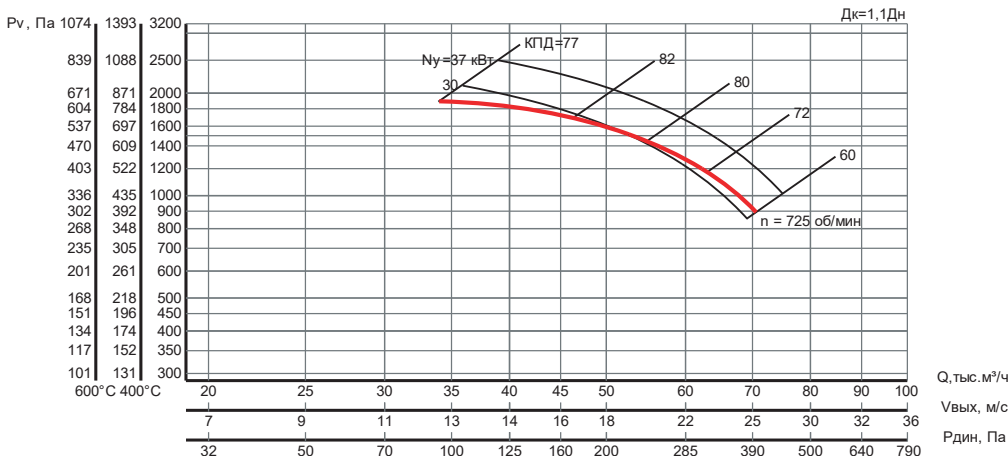
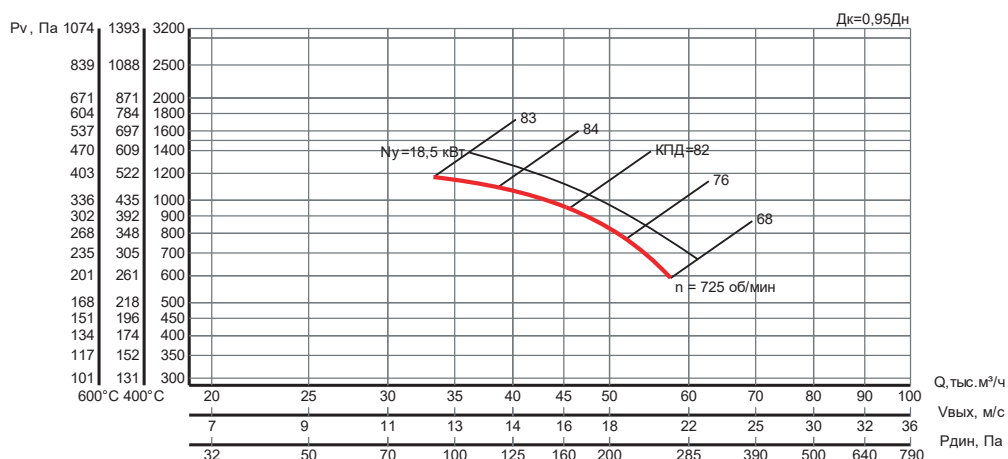
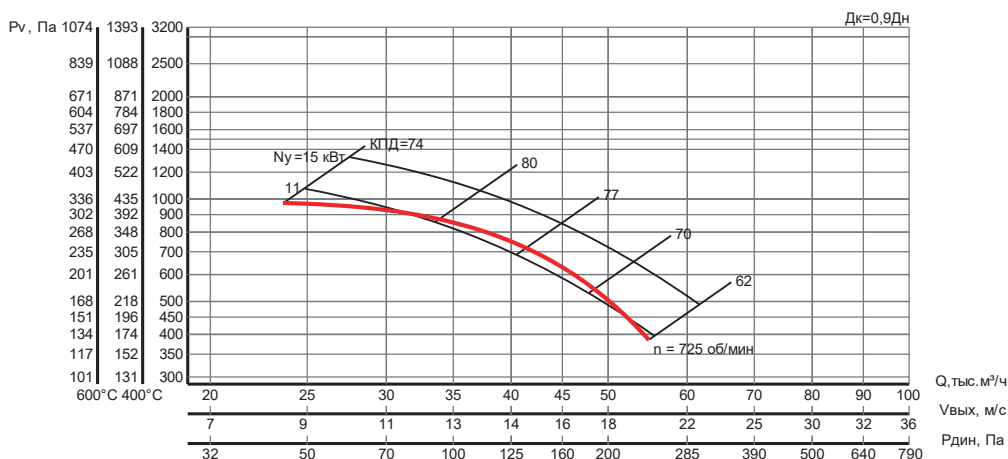
Габаритные и присоединительные размеры



Аэродинамические характеристики



Производитель оставляет за собой право вносить изменения без предварительного уведомления



Производитель оставляет за собой право вносить изменения без предварительного уведомления

Акустические характеристики вентиляторов ВРД 80-70

Колесо		Значение L_{wi} (дБ) в октавных полосах f , Гц								L_{wa} , дБА
№	n	63	125	250	500	1000	2000	4000	8000	
2,5	1400	56	59	67	68	68	56	48	39	65
	2800	68	71	74	82	75	73	71	63	82
3,15	1400	63	66	74	67	65	63	55	46	72
	2850	76	79	82	90	83	81	79	71	90
3,55	1410	65	69	80	76	74	70	66	53	69
	2850	83	87	89	98	91	88	87	79	88
4	935	63	66	74	67	65	63	55	44	71
	1410	72	75	83	76	74	72	64	55	80
	2900	85	88	91	99	92	90	88	80	99
5	920	68	71	79	72	70	68	60	51	76
	1420	79	82	90	83	81	79	71	62	87
6,3	935	76	79	87	80	78	71	68	59	84
	1435	87	90	98	91	89	87	79	70	95
7,1	690	85	88	87	82	79	77	65	56	83
	960	86	89	97	90	88	86	78	69	94
	1460	97	100	108	101	99	102	89	80	105
8	960	86	89	97	90	88	86	78	69	94
	1450	97	100	108	101	99	102	89	80	105
9	710	89	92	88	86	83	78	71	62	88
	960	90	93	98	94	92	89	84	77	97
10	710	89	92	88	86	83	78	71	62	88
	960	90	93	98	94	92	89	84	77	97
11,2	730	95	98	94	92	89	84	77	68	94
	975	96	99	104	100	98	95	90	83	103
12,5	730	96	99	95	93	90	85	78	69	95

Производитель оставляет за собой право вносить изменения без предварительного уведомления