

Вентиляторы осевые дымоудаления ВО-ДУ 30-160



Назначение

Осевые вентиляторы предназначены для удаления возникающих при пожаре дымовоздушных смесей и одновременного отвода тепла за пределы помещения. Могут перемещать газозвоздушные смеси с температурой до 600 °С в течение 120 минут.

Конструкция

Вентиляторы состоят из корпуса, рабочего колеса, электродвигателя и защитного кожуха. Рабочее колесо вентилятора ВО-ДУ 30-160 состоит из диска с большим диаметром (около 70% от диаметра колеса) и 16 лопаток, установленных под разным углом. Благодаря этому вентилятор с одним диаметром обеспечивает целую область режимов. Спрямляющий аппарат и встроенный диффузор осуществляют снижение скорости потока в выходном сечении и динамического давления вентилятора с одновременным увеличением создаваемого им статического давления.

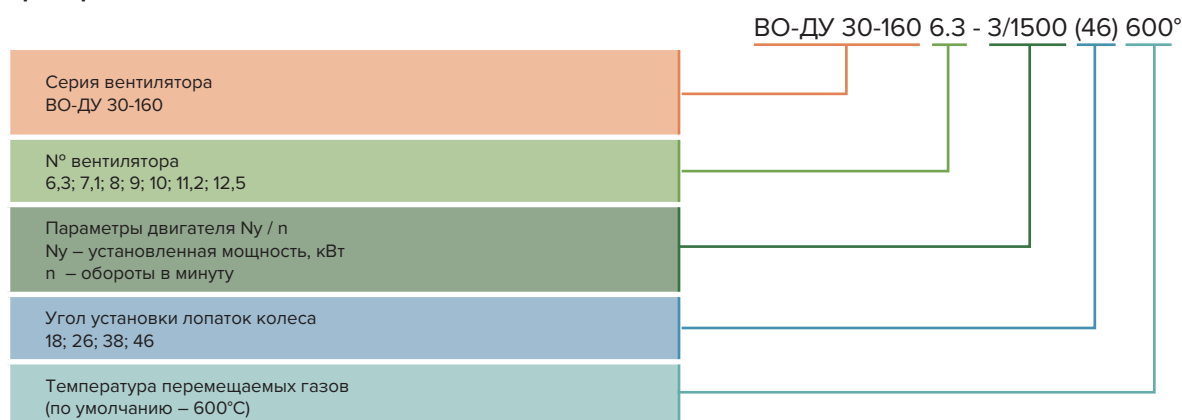
Эксплуатация

Вентиляторы должны устанавливаться вне обслуживаемого помещения и за пределами зоны постоянного пребывания людей. Перемещаемая среда не должна содержать липких веществ, волокнистых материалов, паров и пыли и иметь агрессивность по отношению к углеродистым сталям выше агрессивности воздуха и содержать пыль и другие твердые примеси в концентрации более 0,1 г/м³.

Среднее значение виброскорости внешних источников вибрации в местах установки вентилятора не более 2 мм/с.

Вентиляторы могут эксплуатироваться в условиях умеренного (У) климата 2-й категории размещения по ГОСТ 15150-69.

Пример обозначения:



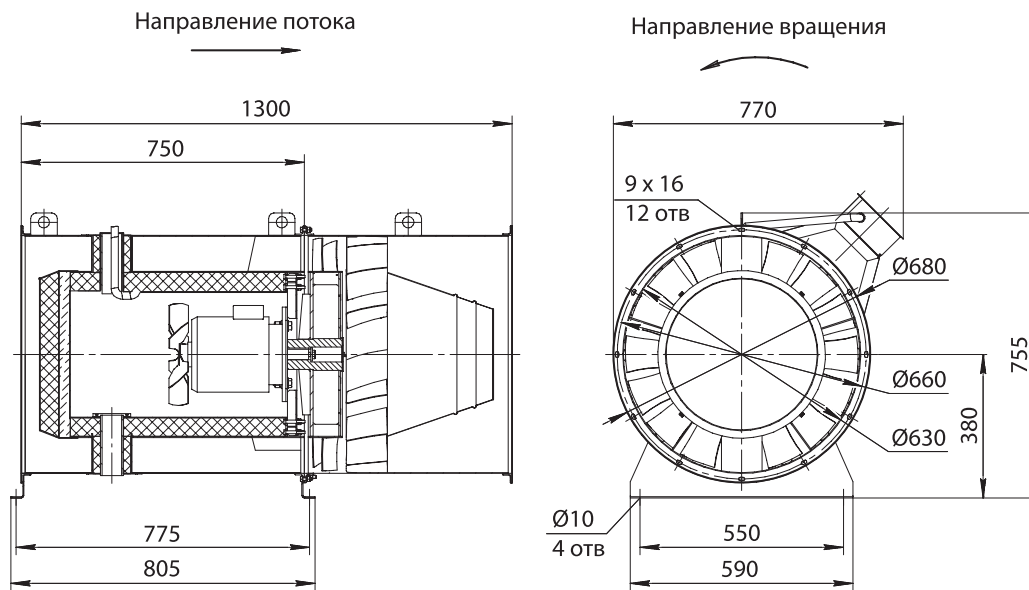
Производитель оставляет за собой право вносить изменения без предварительного уведомления

ВО-ДУ 30-160 N°6,3

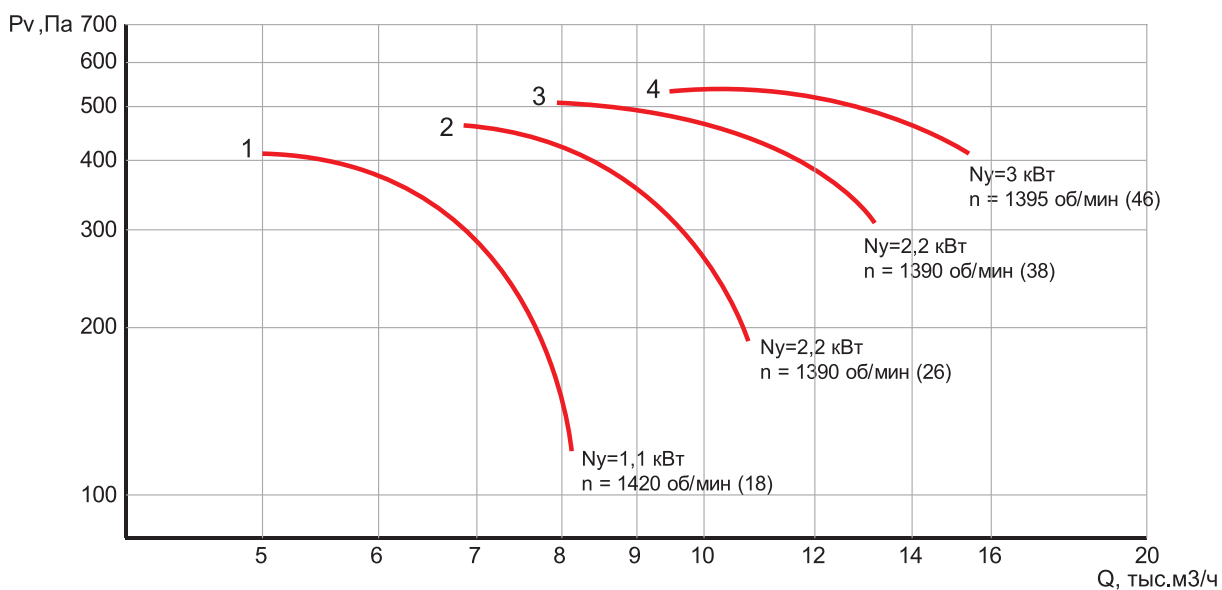
Технические характеристики

N°	Номер кривой	Угол лопаток колеса	Двигатель					Масса (max), кг
			Типоразмер	Ny, кВт	n, об/мин	Ток номинальный при 380 В, А	Ток пусковой при 380 В, А	
6,3	1	18	80A4	1,1	1420	2,68	14,74	190
	2	26	90L4	2,2	1390	5,08	33,02	193
	3	38	90L4	2,2	1390	5,08	33,02	193
	4	46	100S4	3,0	1395	6,79	47,53	197

Габаритные и присоединительные размеры



Аэродинамические характеристики



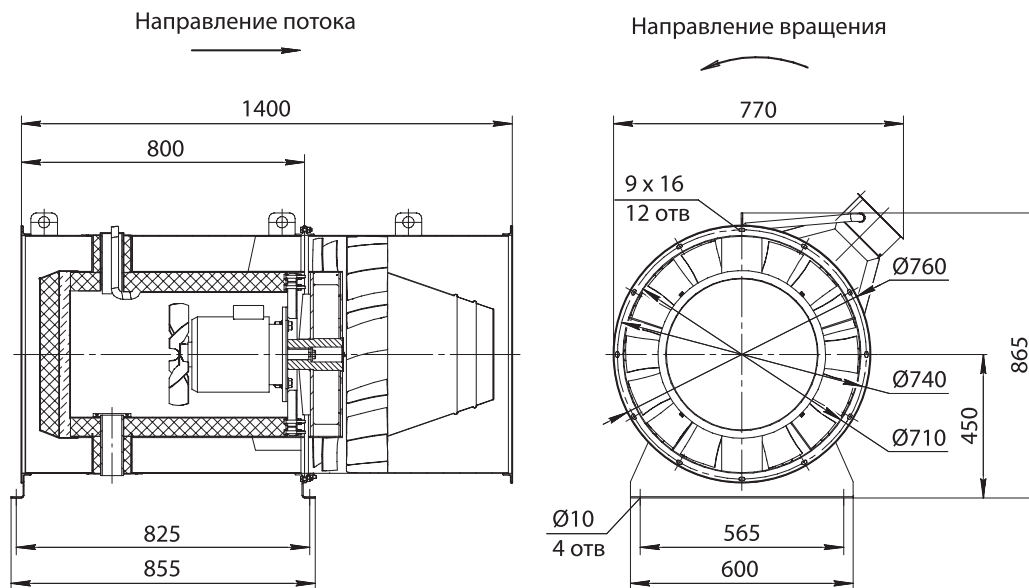
Производитель оставляет за собой право вносить изменения без предварительного уведомления

ВО-ДУ 30-160 №7,1

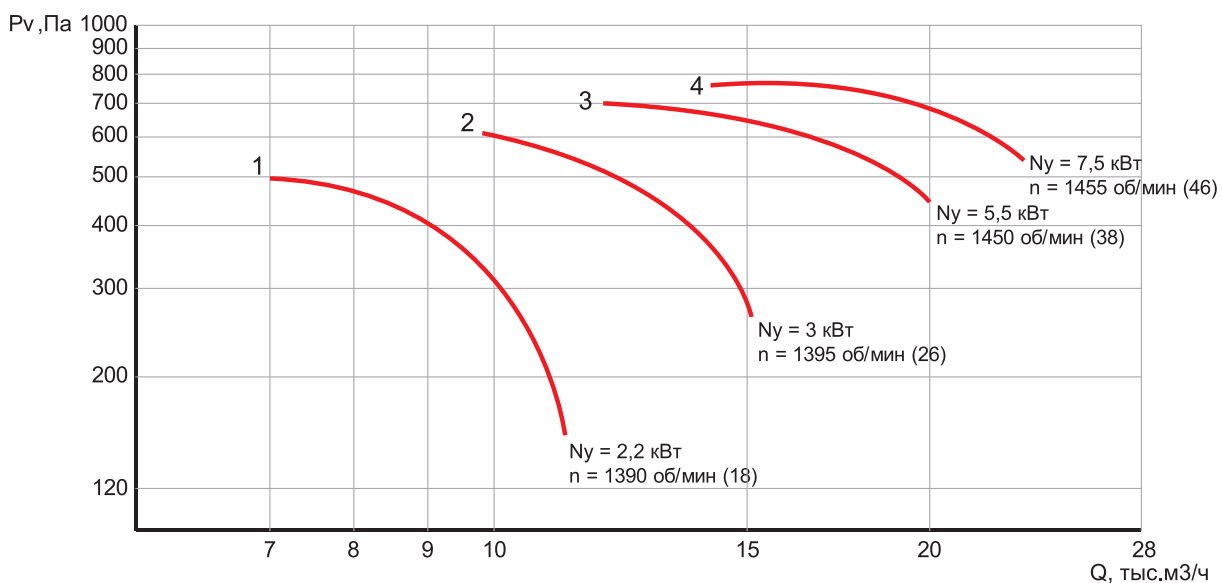
Технические характеристики

№	Номер кривой	Угол лопаток колеса	Двигатель					Масса (max), кг
			Типоразмер	Ny, кВт	n, об/мин	Ток номинальный при 380 В, А	Ток пусковой при 380 В, А	
7,1	1	18	90L4	2,2	1390	5,08	33,02	247
	2	26	100S4	3,0	1395	6,79	47,53	251
	3	38	112M4	5,5	1450	11,58	81,06	275
	4	46	132S4	7,5	1455	15,71	117,83	282

Габаритные и присоединительные размеры



Аэродинамические характеристики



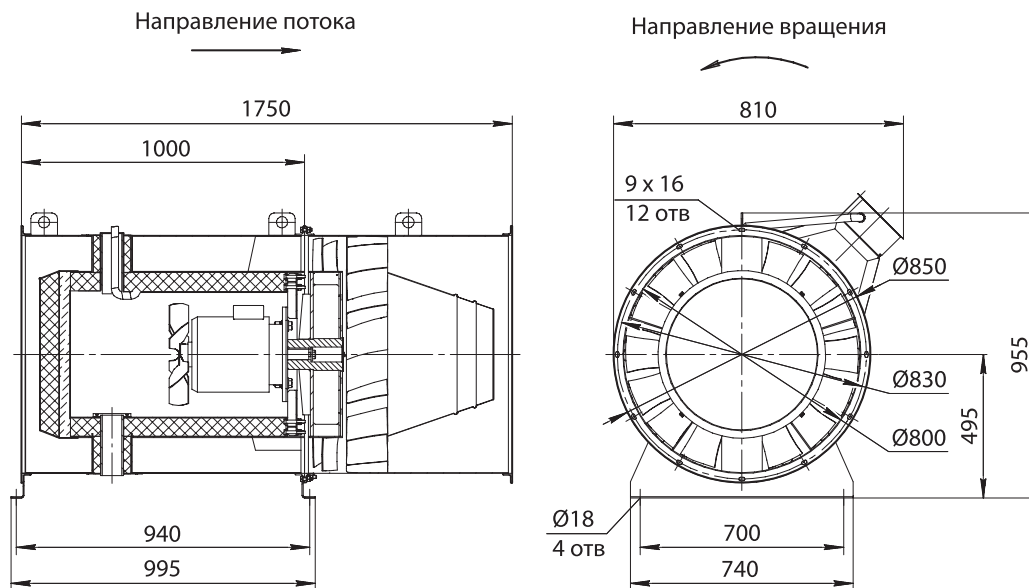
Производитель оставляет за собой право вносить изменения без предварительного уведомления

ВО-ДУ 30-160 №8

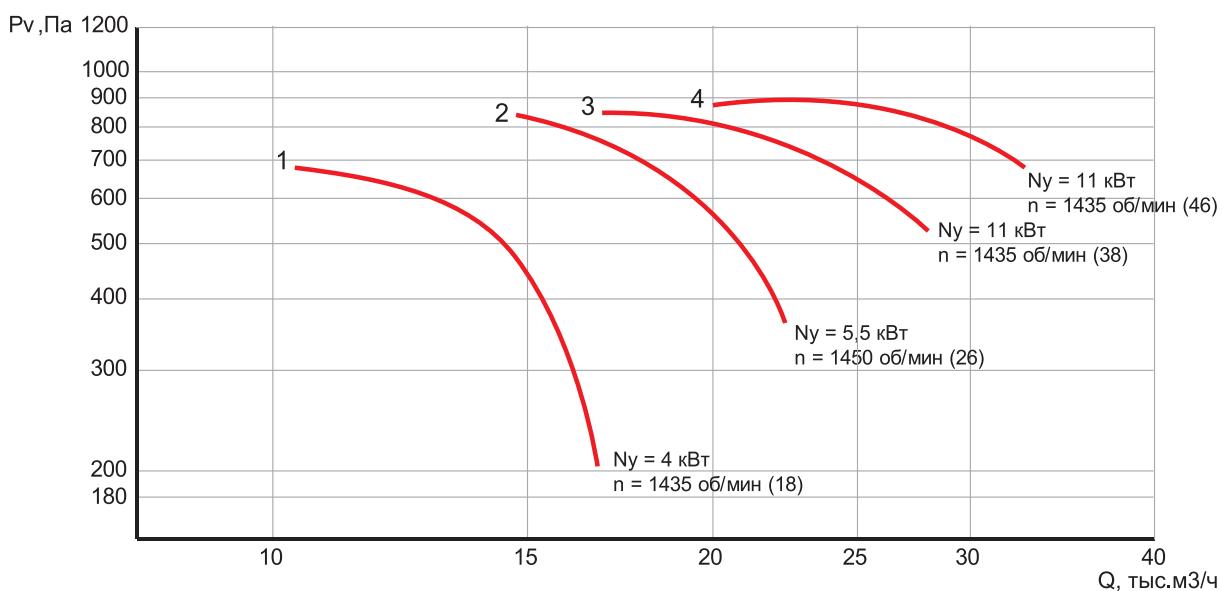
Технические характеристики

№	Номер кривой	Угол лопаток колеса	Двигатель					Масса (max), кг
			Типоразмер	Ny, кВт	n, об/мин	Ток номинальный при 380 В, А	Ток пусковой при 380 В, А	
8	1	18	100L4	4,0	1435	8,52	59,64	360
	2	26	112M4	5,5	1450	11,58	81,06	368
	3	38	132M4	11,0	1435	22,78	170,85	389
	4	46	132M4	11,0	1435	22,78	170,85	389

Габаритные и присоединительные размеры



Аэродинамические характеристики



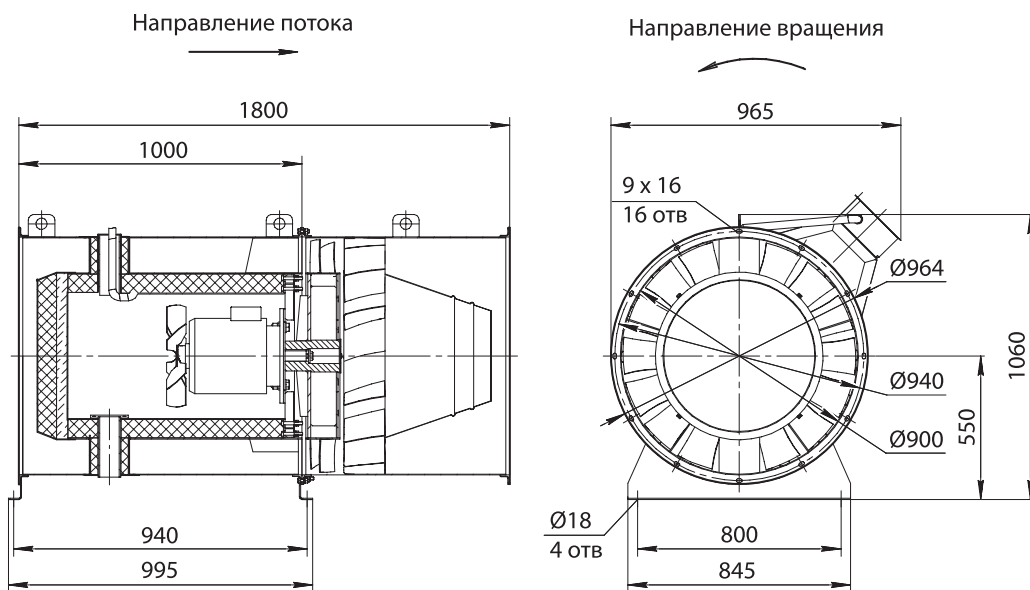
Производитель оставляет за собой право вносить изменения без предварительного уведомления

ВО-ДУ 30-160 №9

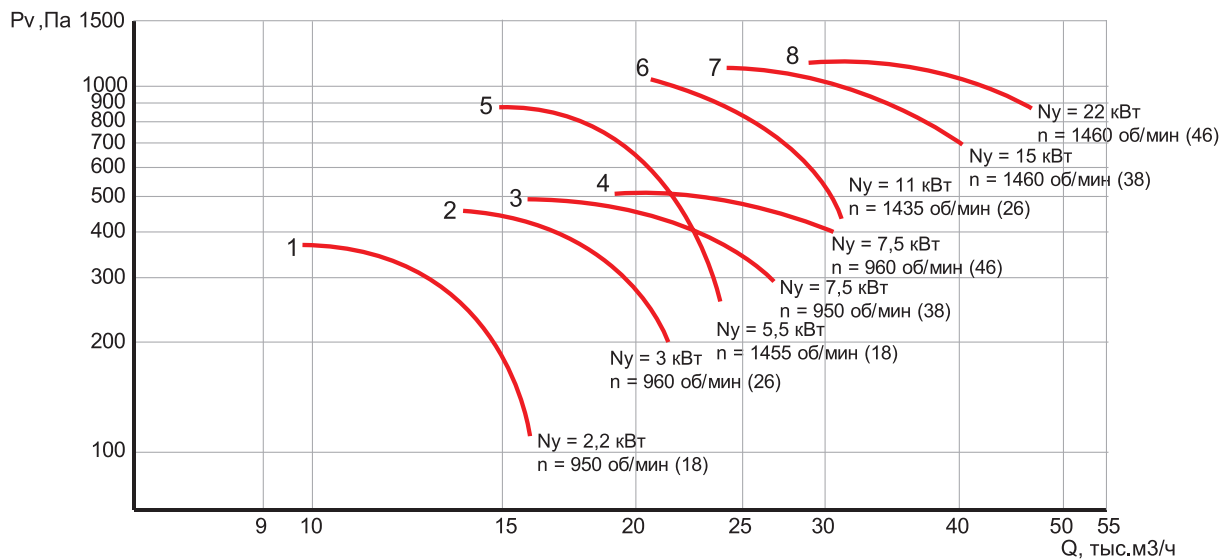
Технические характеристики

№	Номер кривой	Угол лопаток колеса	Двигатель				Масса (max), кг	
			Типоразмер	Ny, кВт	n, об/мин	Ток номинальный при 380 В, А		Ток пусковой при 380 В, А
9	1	18	100L6	2,2	950	5,58	33,48	428
	2	26	112M6	3,0	960	7,64	45,84	440
	3	38	132S6	5,5	950	12,8	89,6	425
	4	46	132M6	7,5	960	17,3	121,1	444
	5	18	132S4	7,5	1455	15,71	117,83	445
	6	26	132M4	11,0	1435	22,78	170,85	535
	7	38	160S4	15,0	1460	29,94	209,58	436
	8	46	180S4	22,0	1460	42	29,4	544

Габаритные и присоединительные размеры



Аэродинамические характеристики



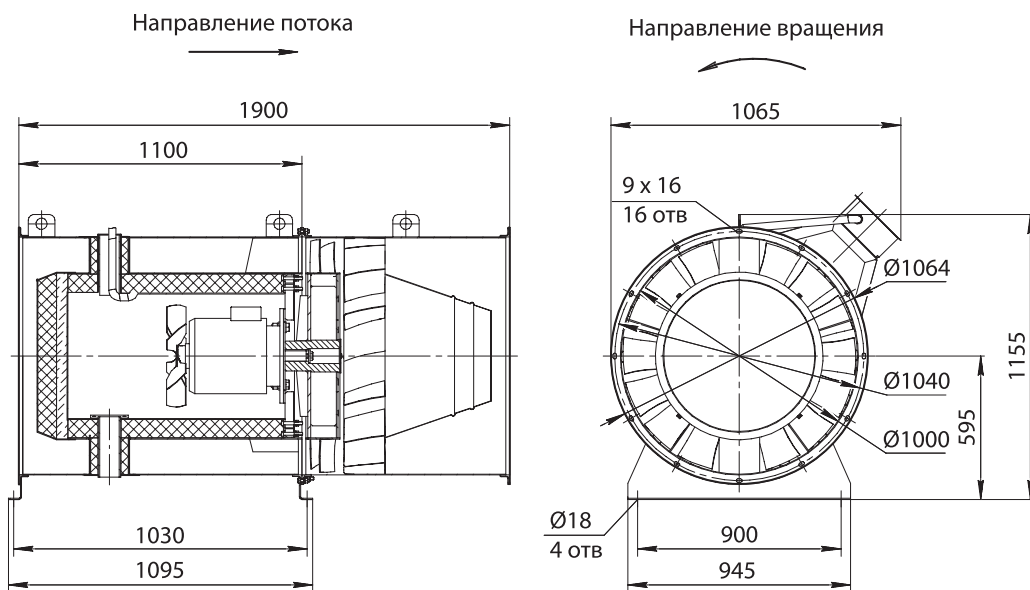
Производитель оставляет за собой право вносить изменения без предварительного уведомления

ВО-ДУ 30-160 №10

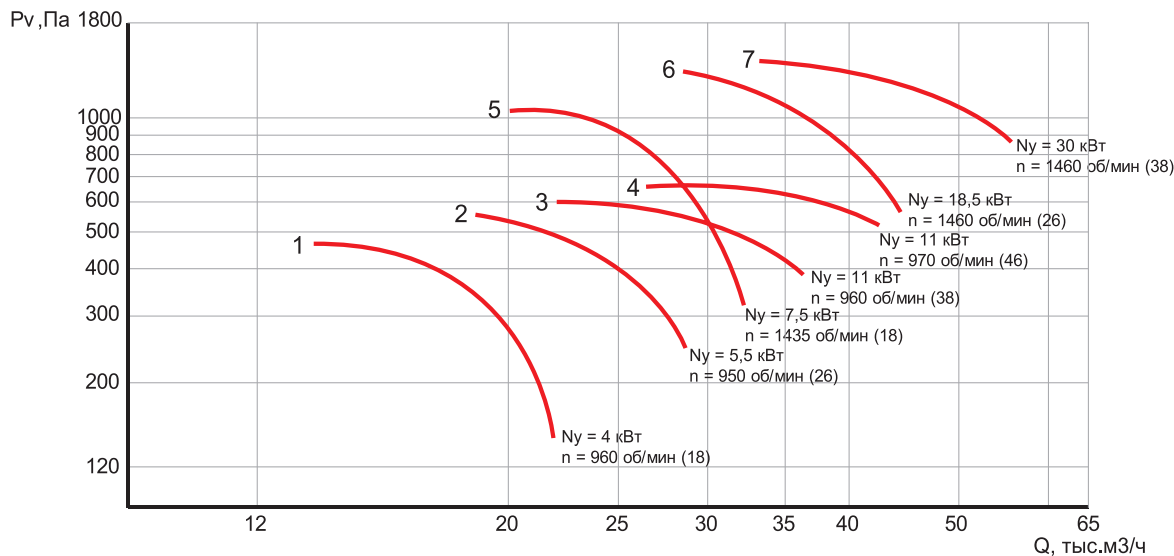
Технические характеристики

№	Номер кривой	Угол лопаток колеса	Двигатель				Масса (max), кг	
			Типоразмер	Ny, кВт	n, об/мин	Ток номинальный при 380 В, А		Ток пусковой при 380 В, А
10	1	18	112M6	4,0	960	9,16	54,96	471
	2	26	132S6	5,5	950	12,8	89,6	498
	3	38	132M6	7,5	960	17,3	121,1	480
	4	46	160S6	11,0	970	24	156	573
	5	18	132M4	11,0	1435	22,78	170,85	480
	6	26	160M4	18,5	1460	36	270	622
	7	38	180M4	30	1460	57,58	403,06	545

Габаритные и присоединительные размеры



Аэродинамические характеристики



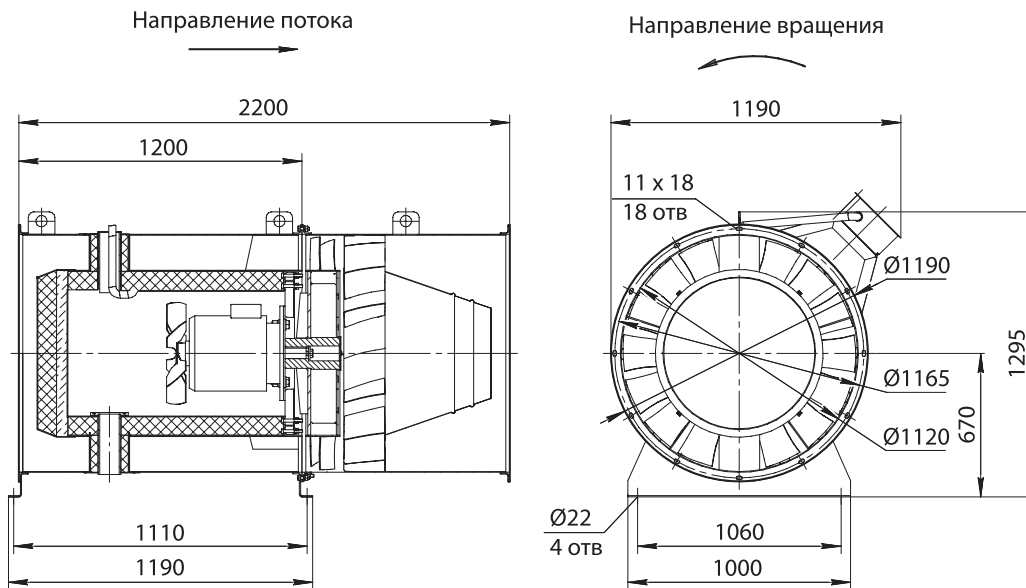
Производитель оставляет за собой право вносить изменения без предварительного уведомления

ВО-ДУ 30-160 №11,2

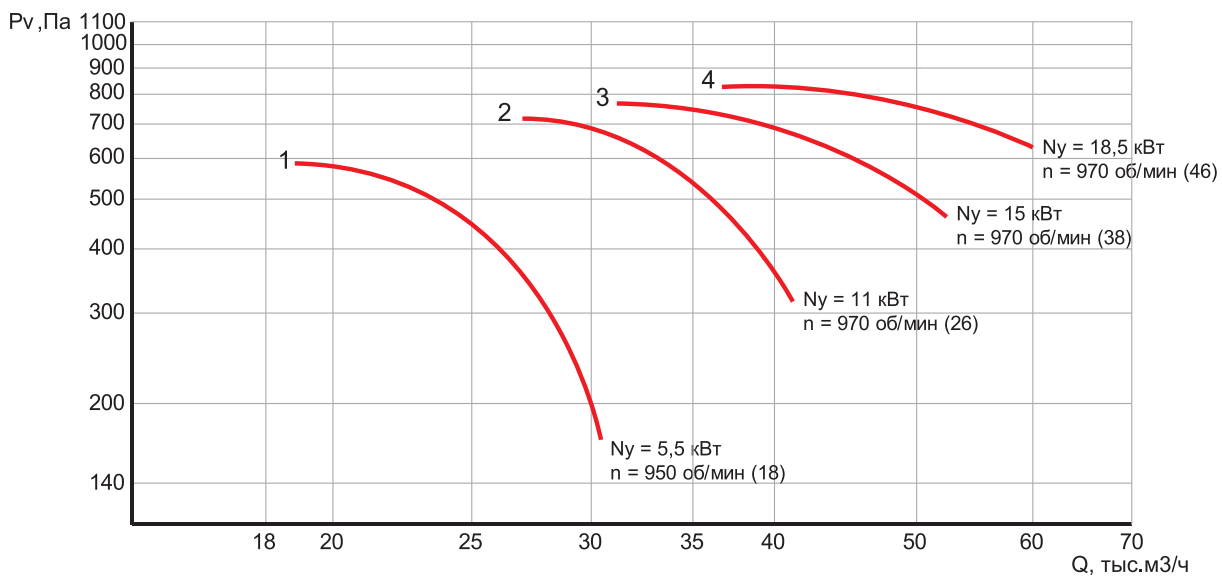
Технические характеристики

№	Номер кривой	Угол лопаток колеса	Двигатель					Масса (max), кг
			Типоразмер	Ny, кВт	n, об/мин	Ток номинальный при 380 В, А	Ток пусковой при 380 В, А	
11,2	1	18	132S6	5,5	950	12,8	89,6	615
	2	26	160S6	11,0	970	24	156	678
	3	38	160M6	15,0	970	31,26	218,82	695
	4	46	180M6	18,5	970	37	240,5	720

Габаритные и присоединительные размеры



Аэродинамические характеристики



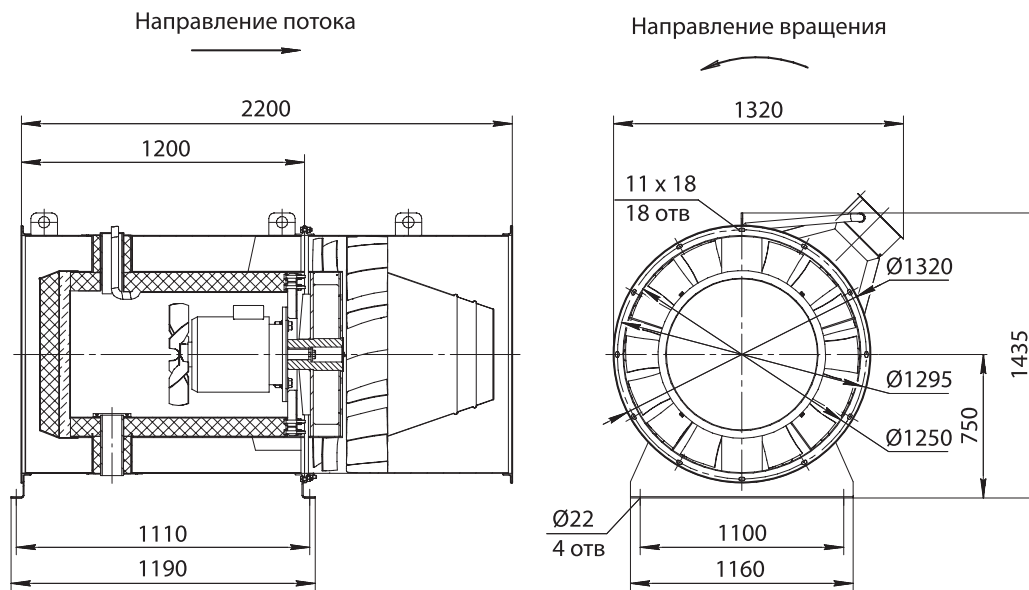
Производитель оставляет за собой право вносить изменения без предварительного уведомления

ВО-ДУ 30-160 №12,5

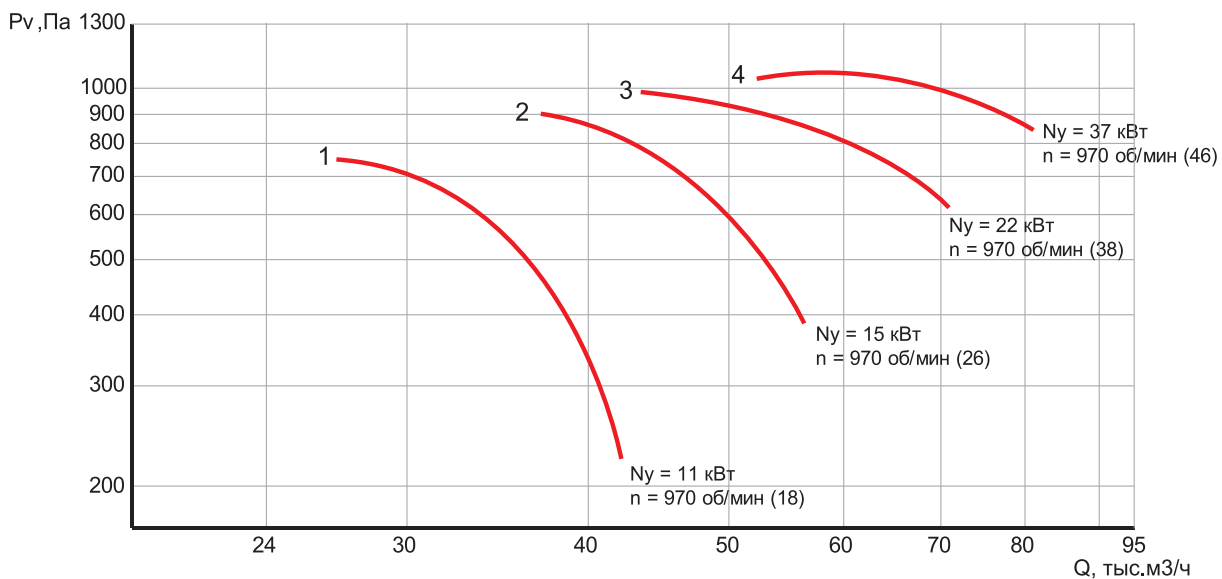
Технические характеристики

№	Номер кривой	Угол лопаток колеса	Двигатель				Масса (max), кг	
			Типоразмер	Ny, кВт	n, об/мин	Ток номинальный при 380 В, А		Ток пусковой при 380 В, А
12,5	1	18	160S6	11,0	970	24	156	808
	2	26	160M6	15,0	970	31,26	218,82	828
	3	38	200M6	22,0	970	44	308	860
	4	46	225M6	37,0	970	71	461,5	987

Габаритные и присоединительные размеры



Аэродинамические характеристики



Производитель оставляет за собой право вносить изменения без предварительного уведомления